

OSD5S161ES

|    |   |    |
|----|---|----|
| CA | Manual d'usuari   <b>Nevera congelador</b>              | 2  |
| PT | Manual de instruções   <b>Combinado</b>                 | 20 |
| ES | Manual de instrucciones   <b>Frigorífico-congelador</b> | 38 |



# Benvinguts a AEG! Gràcies per triar el nostre electrodomèstic.



Consells d'ús, catàlegs, instruccions per a la resolució de problemes, informació sobre servei i reparacions:  
[www.aeg.com/support](http://www.aeg.com/support)

Subjecte a canvis sense preavís.

## CONTINGUT

|   |    |
|---|----|
| 1. INFORMACIÓ DE SEGURETAT.....                         | 2  |
| 2. INSTRUCCIONS DE SEGURETAT.....                       | 4  |
| 3. INSTAL·LACIÓ.....                                    | 6  |
| 4. TAULER DE CONTROL.....                               | 9  |
| 5. ÚS DIARI.....  | 10 |
| 6. CONSELLS.....  | 11 |
| 7. CURA I NETEJA.....                                   | 14 |
| 8. RESOLUCIÓ DE PROBLEMES.....                          | 15 |
| 9. SOROLLS.....   | 18 |
| 10. DADES TÈCNiques.....                                | 18 |
| 11. INFORMACIÓ PELS ORGANISMES DE PROVES I ASSAIGS..... | 19 |
| 12. QÜESTIONS MEDIAMBIENTALS.....                       | 19 |

## 1. ⚠ INFORMACIÓ DE SEGURETAT

Abans d'instal·lar i utilitzar l'aparell, llegiu detingudament les instruccions subministrades. El fabricant no es fa responsable de cap dany o lesió que sigui el resultat d'un ús o una instal·lació incorrectes. Mantingueu sempre les instruccions en un lloc segur i accessible per a futures consultes.

### 1.1 Seguretat dels infants i de les persones vulnerables

- Els nens majors de 8 anys i les persones amb capacitats físiques, sensorials o mentals reduïdes o manca d'experiència i coneixements poden fer servir aquest aparell només si estan supervisats o han rebut instruccions sobre l'ús segur de l'aparell i si comprenen els perills als quals s'exposen. Els infants d'entre tres i vuit anys o les persones amb discapacitats poden omplir i buidar l'aparell si se'ls ha ensenyat com fer-ho. Els infants de menys de 3

anys s'han de mantenir allunyats de l'aparell, tret que se'ls supervisi contínuament.

- Els infants han d'estar vigilats per a assegurar-vos que no juguin amb l'aparell.
- Els infants no han de dur a terme operacions de neteja i manteniment de l'aparell sense supervisió.
- Manteniu tot l'embalatge lluny dels infants i llenceu-los correctament.

## **1.2 Seguretat general**

- Aquest aparell només serveix per a emmagatzemar aliments i begudes.
- Aquest aparell està dissenyat per a ús domèstic individual en interiors.
- Aquest aparell es pot utilitzar a oficines, habitacions d'hotels, habitacions d'hostals, cases rurals i altres allotjaments similars quan aquest ús no superi els nivells (mitjans) d'ús domèstic.
- Per evitar la contaminació dels aliments, seguiu les instruccions següents:
  - No deixeu la porta oberta durant molta estona.
  - Netegeu sovint les superfícies que poden estar en contacte amb els aliments i amb els sistemes de drenatge.
  - Deseu la carn i el peix crus en recipients adequats a l'interior de la nevera, de manera que no estigui en contacte amb cap altre aliment ni gotegi.
- AVÍS: Manteniu les obertures de ventilació de la carcassa de l'aparell o de l'estructura integrada lliures d'obstruccions.
- AVÍS: No utilitzeu dispositius mecànics o altres mitjans per a accelerar el procés de descongelació, tret dels recomanats pel fabricant.
- AVÍS: No feu malbé el circuit de refrigeració.
- AVÍS: No utilitzeu aparells elèctrics dins dels compartiments d'emmagatzematge d'aliments de l'aparell, tret que siguin del tipus recomanats pel fabricant.

- No feu servir polvoritzadors ni vapor per netejar l'aparell.
- Netegeu l'aparell amb un drap humit suau. Feu servir només detergents neutres. No utilitzeu productes abrasius, fregalls de neteja abrasius, dissolvents ni objectes metàl·lics.
- Quan l'aparell hagi de romandre buit durant un període de temps llarg, desendol·leu-lo, traieu el gebre, netegeu-lo i deixeu la porta oberta per evitar que s'hi facin floridures.
- No emmagatzemeu substàncies explosives com ara llaunes d'aerosol amb un propulsor inflamable en aquest aparell.
- Si el cable d'alimentació és fa malbé, cal que sigui el fabricant, un servei autoritzat o personal qualificat qui el substitueixi a fi d'evitar perills.

## 2. INSTRUCCIONS DE SEGURETAT

### 2.1 Instal·lació

#### AVÍS!

La instal·lació d'aquest aparell han d'anar a càrrec d'una persona qualificada.

- Retireu tot l'emalatge de l'aparell.
- No instal·leu ni utilitzeu aparells que estiguin avariats.
- Per motius de seguretat, no feu servir l'aparell abans d'instal·lar-lo a la seva estructura integrada.
- Seguiu les instruccions d'instal·lació subministrades amb l'aparell.
- Vigileu quan moveu l'aparell, ja que pesa molt. Feu servir sempre guants de seguretat i calçat tapat.
- Assegureu-vos que l'aire pugui circular per l'aparell.
- Després de la instal·lació inicial o d'haver canviat el sentit d'obertura de la porta, espereu un mínim de 4 hores abans d'endollar l'aparell al corrent elèctric. D'aquesta manera, l'oli tornarà al compressor.
- Abans de dur a terme cap manipulació de l'aparell (per exemple, invertir el sentit d'obertura de la porta), desendol·leu-lo del corrent elèctric.

- No instal·leu l'aparell a prop de radiadors o cuines, forns i fogons, tret que s'especifiqui una altra cosa a les instruccions d'instal·lació.
- No exposeu l'aparell a la pluja.
- No instal·leu l'aparell on hi hagi llum solar directa.
- No instal·leu aquest aparell en llocs molt humits o molts freds.
- Quan moveu l'aparell, aixequem-lo per la vora frontal per evitar ratllar el terra.
- L'aparell conté una bossa dessecant. No és cap joguina. No és menjar. Desfeu-vos-en de seguida.

### 2.2 Connexió elèctrica

#### AVÍS!

Risc d'incendi i descàrrega elèctrica.

#### AVÍS!

Quan col·loqueu l'aparell, assegureu-vos que el cable d'alimentació no quedi enganxat enlloc ni es danyi.

#### AVÍS!

No utilitzeu adaptadors de connexió múltiple ni allargadors.

- L'aparell ha d'estar connectat a terra.
- Assegureu-vos que els paràmetres de la placa de característiques siguin compatibles amb les característiques elèctriques del subministrament elèctric.
- Feu servir sempre un sòcol antixoc correctament instal·lat.
- Assegureu-vos de no causar danys als components elèctrics (per exemple, l'endoll, el cable de xarxa, el compressor...). Poseu-vos en contacte amb el centre de servei tècnic autoritzat o amb un electricista per canviar els components elèctrics.
- El cable de xarxa ha de quedar per sota del nivell de l'endoll.
- Només connecteu l'endoll a la presa de corrent al final del procés d'instal·lació. Asseguri's que es pugui accedir a l'endoll després de la instal·lació.
- No estireu el cable d'alimentació per desconnectar l'aparell. Estireu sempre l'endoll.

## 2.3 Utilització

### AVÍS!

Risc de lesions, cremades, descàrrega elèctrica o incendi.



L'aparell conté gas inflamable, isobutà (R600a), un gas natural amb una elevada compatibilitat mediambiental. Vigileu no fer malbé el circuit refrigerant, el qual conté isobutà.

- No modifiqueu les especificacions d'aquest aparell.
- Qualsevol ús del producte integrat com a aparell autònom està estrictament prohibit.
- No col·loqueu aparells elèctrics (com ara, gelateres) dins de l'aparell tret que el fabricant els consideri aptes.
- Si s'espatllés el circuit refrigerant, assegureu-vos que no hi ha flames ni fonts d'ignició dins l'habitació. Ventileu l'habitació.
- No deixeu que elements calents toquin les parts de plàstic de l'aparell.
- No deseu refrescos al congelador. Això crearia pressió a l'interior del recipient de la beguda.

- No emmagatzemeu gas ni líquid inflamable a l'aparell.
- No col·loqueu productes inflamables ni articles humits amb productes inflamables dins, a prop o damunt de l'aparell.
- No toqueu el compressor ni el condensador. Són calents.
- No traiu ni toqueu articles del compartiment del congelador si teniu les mans molles o humides.
- No torneu a congelar aliments que s'hagin descongelat.
- Seguiu les instruccions de conservació indicades a l'envàs dels aliments congelats.
- Abans de desar els aliments al congelador, envaseu-los amb algun material apta per a aliments.
- No deixeu que els aliments entrin en contacte amb les parets interiors dels compartiments.

## 2.4 Il·luminació interior

### AVÍS!

Risc de descàrregues elèctriques.

- Aquest producte incorpora una o més fonts de llum d'eficiència energètica classe G.
- Quant a les bombetes incloses amb aquest producte i les que es venen per separat: estan dissenyades, o bé per aguantar condicions físiques extremes (temperatura, vibracions, humitat) en electrodomèstics, o bé per indicar l'estat de funcionament de l'aparell. No estan dissenyades per a qualsevol altre ús i no són indicades per a la il·luminació d'habitacions domèstiques.

## 2.5 Manteniment

### AVÍS!

Risc de lesions o d'espatllar l'aparell.

- Abans de fer el manteniment, desactiveu l'aparell i desconnecteu l'endoll de la presa de corrent.
- Aquest aparell conté hidrocarburs a la unitat de refrigeració. Només una persona qualificada ha de realitzar el manteniment i la recàrrega de la unitat.

- Examineu regularment el desguàs de aparell i, si cal, netegeu-lo. Si el drenatge es bloqueja, l'aigua descongelaada s'acumula a la part inferior de l'aparell.

## 2.6 Manteniment i reparació

- Per reparar l'aparell, poseu-vos en contacte amb un centre tècnic autoritzat. Utilitzeu sempre recanvis originals.
- Tingueu present que si arregleu l'aparell vosaltres mateixos o el feu arreglar per alguna persona que no sigui professional pot tenir conseqüències per a la vostra seguretat i podria anul·lar la garantia.
- Les següents peces de recanvi estan disponibles almenys durant 7 anys després que es descatalogui el model: termòstats, sensors de temperatura, circuits impresos, fonts de llum, nanses, frontisses de portes, safates i cistelles. Les juntes de les portes estan disponibles almenys durant 10 anys un cop descatalogat el model. La durada pot ser més llarga al vostre país. Visiteu el nostre lloc web per a més informació.
- Tingueu en compte que algunes d'aquestes peces només estan

disponibles per a reparadors professionals i que no totes les peces afecten a tots els models.

## 2.7 Rebuig

### AVÍS!

Risc de lesions o ofegament.

- Desconnecteu l'aparell de la xarxa elèctrica.
- Desconnecteu el cable d'alimentació i aparteu-lo.
- Traieu la porta per evitar que els nens i les mascotes quedin tancades a l'interior de l'aparell.
- El circuit de refrigeració i els materials d'aïllament d'aquest aparell no fan mal a la capa d'ozó.
- L'escuma aïllant conté gasos inflamables. Contacteu amb les vostres autoritats municipals per obtenir informació sobre com desfer-vos de l'aparell correctament.
- No feu malbé la part de la unitat de refrigeració que és a prop de l'intercanviador de calor.

## 3. INSTAL·LACIÓ

### AVÍS!

Consulteu els capítols de Seguretat.

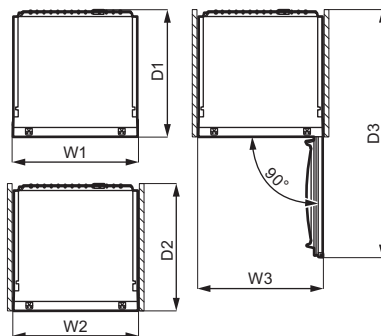
### AVÍS!

Consulteu les instruccions d'instal·lació de l'aparell.

### AVÍS!

Fixeu l'aparell segons les instruccions d'instal·lació del manual per garantir l'estabilitat de l'aparell.

### 3.1 Mesures



| Dimensions totals <sup>1</sup> |    |      |
|--------------------------------|----|------|
| H1                             | mm | 1575 |
| W1*                            | mm | 548  |
| D1                             | mm | 549  |

<sup>1</sup> l'alçada, l'amplada i la fondària de l'aparell sense mànec

\* inclosa l'amplada de les frontisses inferiors (8 mm)

| Espai d'ús necessari <sup>2</sup> |    |      |
|-----------------------------------|----|------|
| H2 (A+B)                          | mm | 1616 |
| W2*                               | mm | 548  |
| D2                                | mm | 551  |

| Espai d'ús necessari <sup>2</sup> |    |      |
|-----------------------------------|----|------|
| A                                 | mm | 1580 |
| B                                 | mm | 36   |

<sup>2</sup> l'alçada, l'amplada i la fondària de l'aparell incloent el mànec i l'espai necessari per a la lliure circulació d'aire de ventilació

\* inclosa l'amplada de les frontisses inferiors (8 mm)

| Espai total necessari <sup>3</sup> |    |      |
|------------------------------------|----|------|
| H3 (A+B)                           | mm | 1616 |
| W3*                                | mm | 548  |
| D3                                 | mm | 1071 |

<sup>3</sup> l'alçada, l'amplada i la fondària de l'aparell incloent el mànec, l'espai necessari per a la lliure circulació de l'aire de ventilació, més l'espai necessari per poder obrir la porta en l'angle mínim per poder extreure'n els accessoris interiors.

\* inclosa l'amplada de les frontisses inferiors (8 mm)

### 3.2 Localització

Per garantir el bon funcionament de l'aparell, no el col·loqueu sota la llum directa del sol. No instal·leu l'aparell a prop de radiadors o cuines, forns i fogons, tret que s'especifiqui una altra cosa a les instruccions d'instal·lació.

Assegureu-vos que l'aire pot circular lliurement per la part del darrere.

Cal instal·lar-lo a l'interior, en un lloc sec i ben ventilat.

Aquest aparell està pensat per fer-se servir en ambients amb una temperatura d'entre 10°C i 43°C.



El correcte funcionament de l'aparell només es garanteix dintre del rang de temperatura especificat.



Si teniu dubtes sobre on instal·lar l'aparell, contacteu amb el venedor, el nostre servei d'atenció al client o el centre de serveis autoritzat més proper.



Hauria de ser possible desendollar l'aparell. L'endoll ha de ser accessible un cop instal·lat l'aparell.

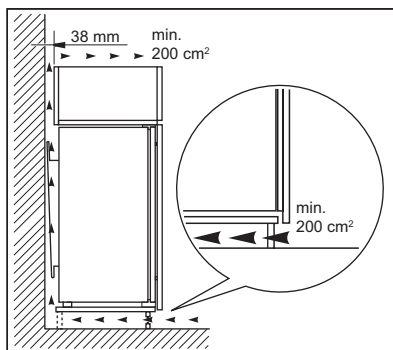
### 3.3 Connexió elèctrica

- Abans de connectar-lo, assegureu-vos que la tensió i la freqüència que es mostren a la placa de característiques corresponen a la vostra font d'alimentació domèstica.

- L'aparell ha d'estar connectat a la presa de terra. El connector del cable d'alimentació inclou un contacte per a aquesta finalitat. Si la presa de la font d'alimentació domèstica no està connectada a terra, connecteu l'aparell a una presa de terra independent en compliment de la normativa vigent i consultant un electricista qualificat.
- El fabricant nega qualsevol responsabilitat si no es respecten les precaucions de seguretat anteriors.

### 3.4 Requisits de ventilació

El flux d'aire darrere de l'aparell ha de ser suficient.



#### ⚠ PRECAUCIÓ!

Consulteu les instruccions de muntatge de la instal·lació.

### 3.5 Reversibilitat de la porta

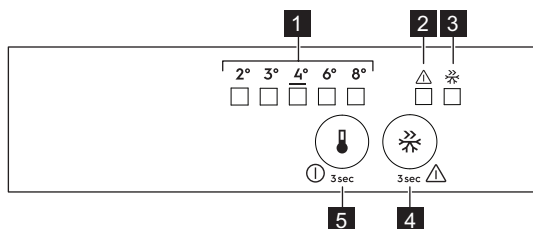
Consulteu el manual d'instruccions per obtenir més informació sobre la instal·lació de l'aparell i com invertir la direcció d'obertura de la porta.

#### ⚠ PRECAUCIÓ!

Si gireu la porta, protegiu el terra amb algun material consistent durant tot el procés per evitar ratllar-lo.



## 4. TAULER DE CONTROL



- 1 Indicador LED de temperatura
- 2 Llum de l'alarma
- 3 Indicador Frostmatic
- 4 botó Frostmatic
- 5 Regulador de temperatura  
Botó d'ENGEGAR/APAGAR

### 4.1 Encesa

1. Endolieu l'aparell.
2. Toqueu el botó del regulador de temperatura si tots els indicadors LED estan apagats.

### 4.2 Desconnexió

Toqueu el regulador de temperatura durant tres segons.  
Tots els indicadors s'apaguen.

### 4.3 Regulació de la temperatura

Per fer funcionar l'aparell, toqueu el regulador de la temperatura fins que s'encengui el LED que correspon a la temperatura que desitgeu. La selecció és progressiva i varia de 2 °C a 8 °C. La temperatura recomanada és 4 °C.

1. Toqueu el regulador de temperatura. L'indicador de la temperatura actual parpelleja. Cada vegada que toqueu el regulador de temperatura, el grau de temperatura es mou una posició. El LED corresponent parpelleja una estona.
2. Toqueu el regulador de la temperatura fins que seleccioneu la temperatura desitjada.



La temperatura establerta s'assolirà al cap de 24 hores. Després d'una avaria elèctrica, la temperatura establerta es manté emmagatzemada.

### 4.4 Funció Frostmatic

La funció Frostmatic es fa servir per precongelar i congelació ràpida com a seqüència a l'interior del congelador. Aquesta funció accelera la congelació d'aliments frescos i, alhora, protegeix els aliments que ja hi ha perquè no s'escalfin.



Per congelar aliments frescos, activeu el mode Frostmatic, almenys 24 hores abans d'introduir els aliments en el congelador.

Per activar la funció Frostmatic, premeu el botó Frostmatic. S'il·luminarà l'indicador Frostmatic.



Aquesta funció s'atura automàticament després de 52 hores.

Podeu desactivar la funció en qualsevol moment tornant a prémer el botó Frostmatic. S'apagarà l'indicador lluminós Frostmatic.

### 4.5 Alarma per porta oberta

Si deixeu la nevera oberta durant aproximadament cinc minuts, sonarà un so d'avís.

Mentre sona, podeu silenciar el so prement qualsevol botó. El so s'apaga automàticament al cap d'una hora per no molestar.

L'alarma s'aturarà si tanqueu la porta.

## 4.6 Alarma de temperatura alta

Si la temperatura interior del congelador puja (per exemple, per una avaria elèctrica), el

llum de l'alarma començarà a parpellejar i s'activarà el so.

Per desactivar el so, premeu qualsevol botó.

El llum d'alarma continuarà parpellejant fins que es restableixin les condicions normals.

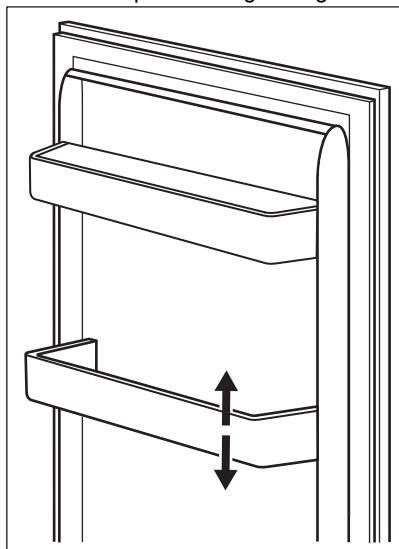
Si no premeu cap botó, el so s'apagarà automàticament al cap d'una hora aproximadament per no molestar.

## 5. ÚS DIARI

### 5.1 Col·locar els prestatges de la porta

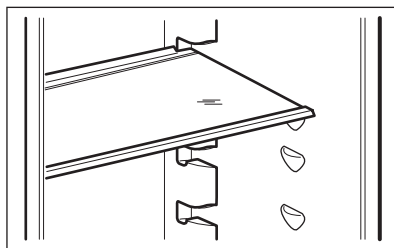
Per permetre l'emmagatzematge de paquets d'aliments de diverses mides, els prestatges de la porta es poden col·locar a diferents alçades.

1. A poc a poc, estireu el prestatge cap amunt fins que surti del tot.
2. Recol·loqueu-los segons sigui necessari.



### 5.2 Prestatges mòbils

Les parets de la nevera estan equipades amb una sèrie de suports lliscants perquè els prestatges es puguin posar allà on es desitgi.



No moveu el prestatge de vidre situat sobre el calaix per verdures per assegurar una circulació d'aire correcta.

### 5.3 Calaix de les verdures

A la part inferior de l'aparell hi ha un calaix especial per a fruita i verdura.

### 5.4 Congelar aliments frescos

El compartiment del congelador és adequat per a congelar aliments frescos i emmagatzemar aliments congelats i ultracongelats durant molt de temps.

Per congelar aliments frescos, activeu la funció Frostmatic, almenys 24 hores abans d'introduir els aliments a congelar en el compartiment del congelador.

Deseu els aliments frescos distribuïts uniformement a la part inferior del congelador.

La quantitat màxima d'aliments que es poden congelar sense afegir més aliments frescos durant 24 hores s'especifica a la taula de característiques tècniques (a l'etiqueta que hi ha a la port externa de l'aparell).

Un cop ha finalitzat el procés de congelació, l'aparell torna a establir la temperatura anterior (vegeu la "funció Frostmatic").



En aquesta condició, la temperatura a l'interior de la nevera pot variar lleugerament.

Per obtenir més informació, consulteu "Consells per a la congelació".

## 5.5 Emmagatzematge d'aliments congelats

La primera vegada que engegueu l'aparell després d'un període llarg sense utilitzar-lo, abans d'introduir els productes en els compartiments deixeu que l'aparell estigui en funcionament un mínim de 3 hores amb la funció Frostmatic activada.

Deixeu els aliments a una distància de 15 mm de la porta com a mínim.

### PRECAUCIÓ!

En cas de descongelació accidental, per exemple per una avaria elèctrica, si no hi ha hagut corrent durant més temps que el valor que mostra la taula de característiques tècniques a «temps de pujada», els aliments descongelats s'hauran de consumir ràpidament o cuinar immediatament, i després tornar a congelar (un cop freds). Consulteu "Alarma de temperatura alta".

## 5.6 Descongelació

Abans de consumir-los, els aliments congelats i ultracongelats es poden descongelar a la nevera o dins d'una bossa de plàstic en aigua freda.

Aquesta operació depèn del temps disponible i del tipus d'aliment. Certs aliments es poden coure congelats si són en trossos petits.

## 6. CONSELLS

### 6.1 Consells per a estalviar energia

- Congelador: La configuració interna de l'aparell és la que garanteix el consum d'energia més eficient.
- Nevera: El consum més eficient d'energia s'aconsegueix distribuint bé els calaixos inferiors i els prestatges de l'aparell. La posició dels prestatges de la porta no afecta el consum energètic.
- No obriu la porta sovint ni la deixeu oberta més temps del necessari.
- Congelador: Com més freda sigui la temperatura, més alt serà el consum elèctric.
- Nevera: No programeu una temperatura massa elevada per estalviar energia, tret que les característiques dels aliments desats així ho requereixin.
- Si la temperatura ambient és alta i reguleu la temperatura de l'aparell baixa o l'aparell és molt ple, el compressor pot ser que funcioni de manera continuada, i això pot provocar que es faci glaç a l'aparell o a l'evaporador. En aquest cas, programeu una temperatura més alta per activar el desglaç automàtic i estalviar energia.


- Assegureu-vos que l'aparell té bona ventilació. No tapeu les reixetes ni les ranures de ventilació.

### 6.2 Consells per a la congelació

- Activeu la funció Frostmatic com a mínim 24 hores abans d'introduir aliments al congelador.
- Abans de congelar aliments, emboliqueu-los i tanqueu-los amb: paper d'alumini, paper de plàstic transparent, bosses de plàstic o recipients hermètics amb tapa.
- Per a una congelació més eficient, dividiu els aliments en porcions petites.
- És recomanable etiquetar el menjar congelat. Això us ajudarà a identificar-lo i saber quan els heu de consumir abans no es facin malbé.
- Els aliments han de ser frescos per poder-los congelar i conservar-los en bona qualitat. Sobretot la fruita i la verdura, cal congelar-la tan bon s'hagi collit per conservar-ne tots els nutrients.
- No congeleu ampolles o llaunes amb líquids, sobretot begudes amb diòxid de carboni, ja que podrien explotar.

- No deseu aliments calents al congelador. Deixeu-los refredar a temperatura ambient abans d'introduir-les al congelador.
- Per evitar que els aliments ja congelats perdin temperatura, no els col·loqueu al costat d'aliments que encara s'han de congelar. Els aliments a temperatura ambient poseu-los en un compartiment del congelador on no hi hagi aliments congelats.
- No us mengeu els glaçons ni els gelats de pal tan surtin del congelador. Risc de congelació.
- No torneu a congelar aliments que ja heu descongelat. Si els aliments estan descongelats, els podeu coure, deixar-los refredar i, llavors, congelar.

### 6.3 Consells per a l'emmagatzematge d'aliments congelats

- El compartiment del congelador és el marcat amb .
- La configuració de la temperatura mitjana garanteix la bona conservació d'aliments congelats. Si establiu una configuració més alta a l'interior de l'aparell, el temps de conservació es podria reduir.
- Tot l'espai del congelador és adequat per desar-hi aliments congelats.
- Deixeu una mica d'espai entre els aliments perquè l'aire pugui circular lliurement.

- Per a una conservació correcta i consultar el temps de conservació dels aliments, llegiu l'etiqueta de l'envàs de cada producte.
- És important que emboliqueu bé els aliments perquè no hi penetri l'aigua o la humitat, i evitar la condensació.

### 6.4 Consells a l'hora d'anar a comprar

Quan torneu de comprar:

- Assegureu-vos que els embolcalls no estan danyats (el menjar es podria fer malbé). Si hi ha cap embolcall moll o danyat, pot ser que no s'hagi desat en condicions òptimes i que s'hagi començat a descongelar.
- Per evitar que es descongelin, quan aneu a comprar deixeu per l'últim els congelats i porteu-los fins a casa a dins d'una bossa tèrmica o aïllant.
- Col·loqueu els aliments congelats de seguida a dins del congelador tan bon punt torneu de comprar.
- Si s'han descongelat parcialment, no els torneu a congelar. Mengeu-los el més aviat possible.
- Respecteu la data de caducitat de l'embolcall.

### 6.5 Temps de conservació en el compartiment del congelador


| Tipus de menjar                                 | Temps de conservació (en mesos) |
|---|---------------------------------|
| Pa  | 3                               |
| Fruita (llevat dels crítics)                    | 6 - 12                          |
| Verdures  | 8 - 10                          |
| Sobres sense carn                               | 1 - 2                           |
| <b>Làctics:</b>                                 |                                 |
| Mantega   | 6 - 9                           |
| Formatge tendre (per exemple, mozzarella)       | 3 - 4                           |
| Formatge curat (per exemple, parmesà o cheddar) | 6                               |

| Tipus de menjar                               | Temps de conservació (en mesos) |
|---|---------------------------------|
| <b>Marisc:</b>                                |                                 |
| Peix blau (per exemple, salamó o verat)       | 2 - 3                           |
| Peix blanc (per exemple, bacallà o llenguado) | 4 - 6                           |
| Gambes  | 12                              |
| Cloïsses i musclos sense conquilla            | 3 - 4                           |
| Peix cuit                                     | 1 - 2                           |
| <b>Carn:</b>                                  |                                 |
| Carn d'au                                     | 9 - 12                          |
| Carn de bou                                   | 6 - 12                          |
| Carn de porc                                  | 4 - 6                           |
| Carn de xai                                   | 6 - 9                           |
| Salsitxa                                      | 1 - 2                           |
| Pernil  | 1 - 2                           |
| Sobres amb carn                               | 2 - 3                           |

## 6.6 Consells per a la refrigeració d'aliments frescs

- Una temperatura de +4 °C o menys és bona per garantir la conservació dels aliments frescos.  
Si establiu una configuració més alta a l'interior de l'aparell, el temps de conservació es podria reduir.
- Tapeu els aliments amb alguna mena d'embolcall per conservar-ne la frescor i l'olor.
- Feu servir recipients tancats per a líquids i aliments per evitar les barreges d'olors.
- Per evitar la contaminació creuada d'aliments cuits i crus, tapeu els aliments cuits i deseueu-los separats dels aliments crus.
- És recomanable descongelar els aliments a l'interior de la nevera.
- No introduïu aliments calents a l'interior de l'aparell. Refredeu-los primer a temperatura ambient abans de desar-los a l'aparell.
- Per evitar que els aliments es facin malbé, col·loqueu sempre els aliments més nous al darrere dels antics.

## 6.7 Consells per a la refrigeració d'aliments

- El compartiment per a aliments frescos és el marcat (a la placa de característiques) amb .

- Carn (tots els tipus): s'ha d'embolicar adequadament i col·locar damunt la lleixa de vidre situada sobre el calaix de la verdura. Conserveu la carn un màxim d'un o dos dies.
- Fruita i verdura: netegeu-les bé (elimineu-ne tota la brutícia i la terra) i col·loqueu-les al seu calaix (calaix de les verdures).
- És millor no desar a la nevera fruites exòtiques com els plàtans, els mangos, les papaies, etc.
- Tampoc no hi deseueu verdures com ara tomàquets, patates, cebes o alls.
- Mantega i formatge: col·loqueu-los en un recipient hermètic, emboliqueu-los amb paper d'alumini o deseueu-los a dins d'una bossa de polietilè per treure'n el màxim aire possible.
- Ampolles: s'han de tapar i desar a la lleixa per a ampolles que hi ha a la porta, o (si en teniu) a l'ampoller.
- Reviseu sempre la data de caducitat dels aliments per saber fins quan els podeu conservar.

## 7. CURA I NETEJA

### **⚠ AVÍS!**

Consulteu els capítols de Seguretat.

### 7.1 Neteja de l'interior

Abans d'utilitzar l'aparell per primera vegada, hauríeu de rentar l'interior i tots els accessoris interns amb aigua tèbia i sabó neutre per tal de treure l'olor típica d'un producte nou, i després assecar-lo a fons.

### **⚠ PRECAUCIÓ!**

No feu servir detergents, productes en pols abrasius, clor o netejadors que continguin oli ja que podrien fer malbé l'acabat.

### **⚠ PRECAUCIÓ!**

Els accessoris i les peces de l'aparell no són aptes per rentar-se al rentavaixelles.

### 7.2 Neteja periòdica

L'equip s'ha de netejar amb regularitat:

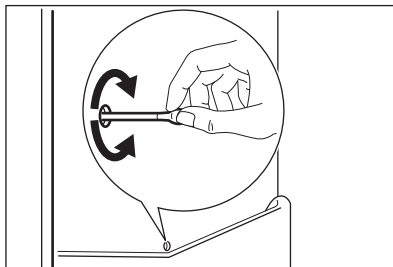
1. Netegeu-ne l'interior i els accessoris amb aigua tèbia i sabó neutre.
2. Comproveu sovint que la porta tanca correctament i netegeu-la bé amb un drap per assegurar-vos que està neta i que no hi queda cap residu.
3. Esbandiu-la i eixugueu-la bé.

### 7.3 Descongelació de la nevera

El glaç s'elimina automàticament de l'evaporador de la nevera durant l'ús habitual. L'aigua de descongelació es drena a través d'un canal que la dirigeix cap a un recipient especial situat a la part posterior de l'aparell, a sobre del compressor del motor, on s'evapora.

És important netejar periòdicament el forat de desguàs de l'aigua de descongelació del mig del canal del compartiment de la nevera per evitar que l'aigua caigui sobre els aliments que hi hagi a l'interior.

Per fer-ho, feu servir el netejatubs subministrat amb l'aparell.



### 7.4 Desglaç del congelador

### **⚠ PRECAUCIÓ!**

No utilitzeu eines de metall per rascar el gel del compartiment d'evaporació. Podríeu fer-lo malbé.

No utilitzeu cap aparell mecànic o elèctric per accelerar el procés de descongelació de l'aparell si no ho recomana el fabricant.



Més o menys 12 hores abans de la descongelació, reguleu una temperatura més baixa, per tal d'acumular una reserva suficient de fredor per si interrompeu el funcionament de l'aparell.

Sempre es forma una certa quantitat de gel als prestatges del congelador i al voltant del compartiment superior.

Cal descongelar el congelador quan la capa de gel té un gruix d'entre 3 i 5 mm.

1. Apagueu l'aparell o desendolieu el cable de la presa de corrent.
2. Traieu tots els aliments que hi pugui haver a dins i deseu-los en un lloc fresc.

### **PRECAUCIÓ!**

Tingueu en compte que un augment de la temperatura dels aliments ultracongelats durant la descongelació podria reduir-ne el temps de conservació.

No toqueu els aliments congelats amb les mans mullades. Se us podrien congelar les mans.

3. Deixeu la porta oberta. Protegiu el terra de l'aigua del desglaç, per exemple, amb un drap o una palangana plana.
4. Per accelerar el procés de descongelació, introduïu un recipient amb aigua calenta a dins del compartiment del congelador. A més, retireu els trossos de gel que es desprenen amb una rasqueta abans que la descongelació s'hagi completat.
5. Quan s'hagi completat el desglaç, eixugueu l'interior a fons.

6. Enguegueu l'aparell i tanqueu la porta.
7. Ajusteu el regulador de temperatura per obtenir el fred màxim i deixeu l'aparell funcionant durant un mínim de tres hores a aquesta temperatura.

Després podreu tornar a introduir els aliments al congelador.

### **7.5 Període d'inactivitat**

Si no heu de fer servir l'aparell durant un període de temps llarg, preneu les precaucions següents:

1. Desconnecteu l'aparell del subministrament elèctric.
2. Retireu tots els aliments.
3. Descongeleu l'aparell.
4. Netegeu l'aparell i tots els accessoris.
5. Deixeu les portes obertes per evitar olors desagradables.

## **8. RESOLUCIÓ DE PROBLEMES**

### **AVÍS!**

Consulteu els capítols de Seguretat.

### **8.1 Què fer si...**

| <b>Problema</b>                         | <b>Possible causa</b>  | <b>Solució</b>   |
|---|--|--|
| L'aparell no funciona.                  | L'aparell està apagat.   | Enguegueu l'aparell.   |
|   | L'endoll no està connectat correctament a la presa de corrent. | Connecteu correctament l'endoll a la presa de corrent.   |
|   | No hi ha tensió a la presa de corrent.                         | Connecteu un altre aparell elèctric a la presa de corrent. Poseu-vos en contacte amb un electricista qualificat. |
| L'aparell és sorollós.                  | L'aparell no està ben assentat.                                | Comproveu si l'aparell es manté estable.   |
| L'alarma sonora o visual està activada. | L'aparell s'ha engegat fa poc.                                 | Consulteu "Alarma de temperatura alta" o "Alarma per porta oberta".  |
|   | La temperatura de l'aparell és massa alta.                     | Consulteu "Alarma de temperatura alta" o "Alarma per porta oberta".  |
|   | La porta s'ha deixat oberta.                                   | Tanqueu la porta.  |

| <b>Problema</b>   | <b>Possible causa</b>  | <b>Solució</b>  |
|---|--|---|
| El compressor està constantment en marxa.   | La temperatura establerta és incorrecta.   | Consulteu el capítol "Tauler de control".   |
|   | Heu posat massa aliments al mateix temps.  | Espereu unes hores i després torneu a comprovar la temperatura.                             |
|   | La temperatura ambient és massa alta.  | Consulteu el capítol "Instal·lació".  |
|   | Els productes alimentaris col·locats a l'aparell estaven massa calents.            | Deixeu que els productes alimentaris es refredin a temperatura ambient abans de desmar-los. |
|   | La porta no està ben tancada.  | Consulteu l'apartat "Tancament de la porta".  |
|   | La funció Frostmatic està activada.  | Consulteu l'apartat «funció Frostmatic».  |
| El compressor no s'inicia automàticament després de prémer «Frostmatic», o després de canviar la temperatura. | El compressor es posa en funcionament després d'un període de temps.               | Això és normal, no s'ha produït cap error.  |
| La porta no està ben alineada o interfereix amb la reixeta de ventilació.                                     | L'aparell no està anivellat.   | Consulteu les instruccions d'instal·lació.  |
| La porta costa d'obrir.   | Heu intentat obrir la porta just després d'haver-la tancada.                       | Espereu uns segons després de tancar-la i abans de tornar-la a obrir.                       |
| El llum no funciona.  | El llum està en stand-by.  | Tanqueu i obriu la porta.   |
|   | La bombeta és defectuosa.  | Poseu-vos en contacte amb el servei d'assistència tècnica més proper.                       |
| Hi ha massa gel.  | La porta no està ben tancada.  | Consulteu l'apartat "Tancament de la porta".  |
|   | La junta està deformada o bruta.   | Consulteu l'apartat "Tancament de la porta".  |
|   | Els productes alimentaris no estan envasats correctament.                          | Emboliqueu millor els productes alimentaris.  |
|   | La temperatura establerta és incorrecta.   | Consulteu el capítol "Tauler de control".   |
|   | L'aparell és ple i s'ha programat la temperatura més baixa.                        | Fixeu una temperatura més alta. Consulteu el capítol "Tauler de control".                   |
|   | La temperatura programada és massa baixa i la temperatura ambient és massa alta.   | Fixeu una temperatura més alta. Consulteu el capítol "Tauler de control".                   |
| Cau aigua per la placa posterior de la nevera.  | Durant el procés de descongelació automàtica, es fon el glaç a la placa posterior. | Això és correcte.   |
| Hi ha massa aigua condensada a la part posterior de la nevera.  | Heu obert massa sovint la porta.   | Obriu la porta només quan cal.  |



| <b>Problema</b>  | <b>Possible causa</b>   | <b>Solució</b>   |
|--|---|--|
|  | No heu tancat bé la porta.  | Assegureu-vos que la porta de l'aparell està ben tancada.  |
|  | Els aliments no estaven ben embolicats.   | Emboliqueu els aliments adequadament abans de desar-los a l'interior de l'aparell.   |
| Cau aigua per dins de la nevera.                           | Els aliments impedeixen que l'aigua vagi cap al recol·lector d'aigua.                                     | Assegureu-vos que els productes alimentaris no toquin la placa posterior.  |
|  | La sortida d'aigua està tapada.   | Netegeu la sortida d'aigua.  |
| Cau aigua al terra.  | La sortida d'aigua descongelada no està connectada a la safata evaporativa situada damunt del compressor. | Connecteu la sortida de l'aigua descongelada a la safata evaporativa.  |
| No es pot ajustar la temperatura.                          | Les funcions Frostmatic o .   | Desactiveu la funció Frostmatic , o espereu que es desactivi automàticament per programat la temperatura. Consulteu l'apartat referent a la funció Frostmatic«».                   |
| La temperatura de l'aparell és massa alta/massa baixa.     | La temperatura no s'ha programat correctament.  | Fixeu una temperatura més alta/més baixa.  |
|  | La porta no està ben tancada.   | Consulteu l'apartat "Tancament de la porta".   |
|  | La temperatura dels aliments és massa alta.   | Deixeu que la temperatura dels productes alimentaris disminueixi fins a la temperatura ambient abans de desar-los.   |
|  | S'han desat molts productes alimentaris alhora.   | Deseu menys aliments alhora.   |
|  | El gruix del gel és superior a 4-5 mm.  | Descongeleu l'aparell.   |
|  | La porta s'ha obert massa vegades.  | Obriu la porta només si és necessari.  |
|  | La funció Frostmatic està activada.   | Consulteu l'apartat «funció Frostmatic».   |
|  | No hi ha circulació d'aire fred a l'aparell.  | Assegureu-vos que hi hagi circulació d'aire fred a l'aparell. Consulteu el capítol "Consells".   |
| Tots els LED d'ajust de la temperatura parpellegen alhora. | S'ha produït un error a l'hora de mesurar la temperatura.   | Poseu-vos en contacte amb el servei d'assistència tècnica més proper. El sistema de refrigeració continuarà mantenint els aliments freds, però no es podrà ajustar la temperatura. |



Si l'assessorament no dona lloc al resultat desitjat, truqueu al centre de serveis autoritzat més proper.

## 8.2 Substitució de la bombeta

L'aparell està equipat amb un llum LED interior de llarga durada.

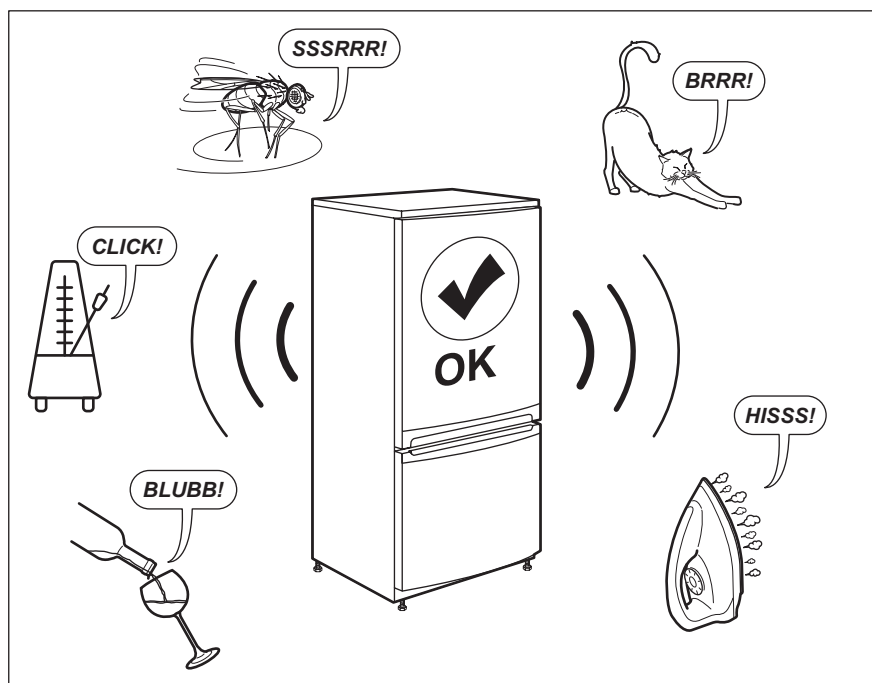
Només es presta servei tècnic per a la substitució del dispositiu d'il·luminació.

Poseu-vos en contacte amb el vostre servei tècnic autoritzat més proper.

## 8.3 Tancament de la porta

1. Netegeu les juntes de la porta.
2. Si cal, ajusteu la porta. Consulteu les instruccions d'instal·lació.
3. Si cal, substituïu les juntes de la porta defectuoses. Poseu-vos en contacte amb el servei d'assistència tècnica.

# 9. SOROLLS



# 10. DADES TÈCNIQUES

La informació tècnica es troba a la placa d'identificació al costat interior de l'aparell i a l'etiqueta energètica.

El codi QR de l'etiqueta energètica subministrada amb l'aparell inclou un enllaç

web a la informació del rendiment de l'aparell a la base de dades de la Comissió Europea EPREL. Conserveu l'etiqueta energètica per a futures consultes, així com el manual de l'usuari i la resta de documentació subministrada amb l'aparell.

També podeu accedir a la informació de la base de dades EPREL des de l'enllaç <https://eprel.ec.europa.eu>, cercant el model i el número de l'aparell que trobareu a la placa de característiques.


Visiteu [www.theenergylabel.eu](http://www.theenergylabel.eu) per a més informació sobre l'etiqueta energètica.


## 11. INFORMACIÓ PELS ORGANISMES DE PROVES I ASSAIGS

La instal·lació i preparació de l'aparell per a qualsevol tipus de verificació EcoDesign ha de complir amb la norma EN 62552 (EU). Els requisits de ventilació, els espais de separació i l'espai lliure de la part posterior han de ser els que s'indiquen en el manual

de l'usuari (a "Instal·lació"). Poseu-vos en contacte amb el fabricant si necessiteu informació addicional (com per exemple, els plans de càrrega).

## 12. QÜESTIONS MEDIAMBIENTALS

Recicleu els materials amb el símbol . Dipositeu l'embalatge en contenidors adequats per al seu posterior reciclatge. Ajudeu a protegir el medi ambient i la salut humana i a reciclar les deixalles procedents d'aparells elèctrics i electrònics. No llenceu a

les escombraries domèstiques els aparells amb el símbol . Porteu el producte a les instal·lacions de reciclatge locals o poseu-vos en contacte amb la seva oficina municipal.

## Bem-vindo(a) à AEG! Obrigado por escolher o nosso aparelho.



Obter conselhos de utilização, folhetos, resolução de problemas e informações sobre assistência e reparações:  
[www.aeg.com/support](http://www.aeg.com/support)

Sujeito a alterações sem aviso prévio.

## ÍNDICE

|  |    |
|--|----|
| 1. INFORMAÇÕES DE SEGURANÇA.....             | 20 |
| 2. INSTRUÇÕES DE SEGURANÇA.....              | 22 |
| 3. INSTALAÇÃO.....                           | 24 |
| 4. PAINEL DE COMANDOS.....                   | 27 |
| 5. UTILIZAÇÃO DIÁRIA.....                    | 28 |
| 6. SUGESTÕES E CONSELHOS.....                | 29 |
| 7. CUIDADOS E LIMPEZA.....                   | 32 |
| 8. RESOLUÇÃO DE PROBLEMAS.....               | 33 |
| 9. RUÍDOS.....                               | 36 |
| 10. INFORMAÇÃO TÉCNICA.....                  | 36 |
| 11. INFORMAÇÃO PARA INSTITUTOS DE TESTE..... | 37 |
| 12. PREOCUPAÇÕES AMBIENTAIS.....             | 37 |

## 1. ⚠ INFORMAÇÕES DE SEGURANÇA

Leia atentamente as instruções fornecidas antes de instalar e utilizar o aparelho. O fabricante não poderá ser responsabilizado por ferimentos ou danos resultantes de instalação incorreta ou utilização incorreta. Guarde sempre as instruções num sítio seguro e acessível para consultar no futuro.

### 1.1 Segurança de crianças e pessoas vulneráveis

- Este aparelho pode ser utilizado por crianças com 8 anos de idade ou mais velhas e por pessoas com capacidades físicas, sensoriais ou mentais reduzidas ou falta de experiência e conhecimento se forem supervisionadas ou instruídas no que respeita à utilização do aparelho de uma forma segura e compreenderem os perigos envolvidos. É permitida a carga e a descarga do aparelho por crianças entre 3 e 8 anos de idade e pessoas com incapacidades

muito extensas e complexas, desde que tenham sido instruídas corretamente. É necessário manter as crianças com menos de 3 anos de idade afastadas do aparelho, a menos que sejam constantemente vigiadas.

- As crianças devem ser vigiadas para garantir que não brincam com o aparelho.
- A limpeza e a manutenção básica do aparelho não devem ser efetuadas por crianças sem supervisão.
- Mantenha todos os materiais de embalagem fora do alcance das crianças e elimine-os de forma apropriada.

## **1.2 Segurança geral**

- Este aparelho destina-se apenas a conservar alimentos e bebidas.
- Este aparelho foi concebido unicamente para utilização doméstica num ambiente interior.
- Este aparelho pode ser utilizado em escritórios, quartos de hóspedes de hotéis, quartos de hóspedes de pousadas, casas de hóspedes de turismo rural e outros alojamentos semelhantes onde tal utilização não exceda os níveis de utilização doméstica (médios).
- Para evitar a contaminação dos alimentos, siga as instruções que se seguem:
  - não abra a porta durante longos períodos;
  - limpe regularmente superfícies que possam entrar em contacto com alimentos e sistemas de drenagem acessíveis;
  - guarde a carne e o peixe crús em recipientes adequados no frigorífico, para que não entrem em contacto ou pinguem sobre outros alimentos.
- AVISO: Mantenha desobstruídas as aberturas de ventilação do aparelho ou da estrutura onde ele se encontra encastrado.
- AVISO: Não utilize um dispositivo mecânico ou qualquer meio artificial para acelerar o processo de descongelação além daqueles recomendados pelo fabricante.

- AVISO: Não danifique o circuito de refrigeração.
- AVISO: Não utilize aparelhos eléctricos dentro dos compartimentos do aparelho destinados a alimentos, a não ser que sejam do tipo recomendado pelo fabricante.
- Não utilize jatos de água ou vapor para limpar o aparelho.
- Limpe o aparelho com um pano macio e húmido. Utilize apenas detergentes neutros. Não utilize produtos abrasivos, esfregões abrasivos, solventes ou objetos metálicos.
- Quando o aparelho estiver vazio durante um longo período, desligue-o, descongele, limpe, seque e deixe a porta aberta para prevenir o desenvolvimento de bolor no interior do aparelho.
- Não guarde substâncias explosivas, como latas de aerossóis com agente de pressão inflamável, dentro do aparelho.
- Se o cabo de alimentação estiver danificado, deve ser substituído pelo fabricante, por um Centro de Assistência Técnica Autorizado ou por uma pessoa igualmente qualificada, para evitar perigos.

## 2. INSTRUÇÕES DE SEGURANÇA

### 2.1 Instalação

#### AVISO!

A instalação deste aparelho tem de ser efetuada por uma pessoa qualificada.

- Retire a embalagem toda.
- Não instale nem utilize o aparelho se estiver danificado.
- Não utilize o aparelho antes de o instalar na estrutura embutida de uma forma segura.
- Siga as instruções de instalação fornecidas com o aparelho.
- Tenha sempre cuidado quando deslocar o aparelho porque ele é pesado. Utilize sempre luvas de proteção e calçado fechado.
- Certifique-se de que o ar pode circular em torno do aparelho.
- Após a instalação ou após uma inversão da porta, aguarde pelo menos 4 horas antes de ligar o aparelho à alimentação eléctrica. Isto permite que o óleo regresse ao compressor.
- Antes de efectuar qualquer operação no aparelho (por exemplo, inverter a porta), retire a ficha da tomada eléctrica.
- Não instale o aparelho próximo de radiadores ou fogões, fornos ou placas, salvo especificação em contrário nas instruções de instalação.
- Não exponha o aparelho à chuva.
- Não instale o aparelho em locais com luz solar direta.
- Não instale este aparelho em locais demasiado húmidos ou frios.
- Quando deslocar o aparelho, eleve-o na parte da frente para evitar riscar o chão.

- O aparelho contém um saco de dessecador. Não é um brinquedo. Não é um alimento. Deite-o fora imediatamente.

## 2.2 Ligação elétrica

### AVISO!

Risco de incêndio e choque elétrico.

### AVISO!

Ao posicionar o aparelho, certifique-se de que o cabo de alimentação não está preso nem danificado.

### AVISO!

Não utilize adaptadores de tomadas duplas ou triplas, nem cabos de extensão.

- O aparelho tem de ficar ligado à terra.
- Certifique-se de que os parâmetros indicados na placa de características são compatíveis com as características da alimentação eléctrica.
- Utilize sempre uma tomada devidamente instalada e à prova de choques eléctricos.
- Certifique-se de que não danifica os componentes eléctricos (ficha e cabo de alimentação eléctrica, compressor, etc.). Contacte o centro de assistência técnica autorizada ou um electricista se for necessário substituir componentes eléctricos.
- O cabo de alimentação eléctrica deve ficar abaixo do nível da ficha.
- Ligue a ficha à tomada eléctrica apenas no final da instalação. Certifique-se de que a ficha fica acessível após a instalação.
- Não puxe o cabo de alimentação para desligar o aparelho. Puxe sempre a ficha.

## 2.3 Utilização

### AVISO!

Risco de ferimentos, queimaduras, choque eléctrico ou incêndio.



O aparelho contém gás inflamável, isobutano (R600a), um gás natural com um elevado nível de compatibilidade ambiental.

Tenha cuidado para não provocar danos no circuito de refrigeração que contém isobutano.

- Não altere as especificações deste aparelho.
- É estritamente proibida qualquer utilização do produto de encastrar como produto independente.
- Não coloque dispositivos eléctricos (por ex., máquinas de fazer gelados) no interior do aparelho, exceto se forem autorizados pelo fabricante.
- Se ocorrerem danos no circuito de refrigeração, certifique-se de que não existem chamas e fontes de ignição na divisão. Ventile bem a divisão.
- Não permita que objetos quentes toquem nas peças de plástico do aparelho.
- Não coloque bebidas gaseificadas dentro do congelador. Isto irá criar pressão no recipiente da bebida.
- Não guarde gases e líquidos inflamáveis no aparelho.
- Não coloque produtos inflamáveis, nem objetos molhados com produtos inflamáveis, no interior, perto ou em cima do aparelho.
- Não toque no compressor ou no condensador. Estão quentes.
- Não remova nem toque em peças do compartimento de congelação com as mãos húmidas ou molhadas.
- Não volte a congelar alimentos que já foram descongelados.
- Cumpra as instruções de armazenamento das embalagens dos alimentos congelados.
- Embrulhe os alimentos em qualquer material adequado para entrar em contacto com alimentos antes de os colocar no compartimento do congelador.
- Não permita que os alimentos entrem em contacto com as paredes internas dos compartimentos do aparelho.

## 2.4 Iluminação interna

### AVISO!

Risco de choque eléctrico.

- Este produto contém uma ou mais fontes de luz da classe de eficiência energética G.

- Relativamente à(s) lâmpada(s) no interior deste produto e às lâmpadas sobressalentes vendidas separadamente: Estas lâmpadas destinam-se a suportar condições físicas extremas em eletrodomésticos, tais como temperatura, vibração, humidade, ou destinam-se a sinalizar informação relativamente ao estado operacional do aparelho. Não se destinam a ser utilizadas em outras aplicações e não se adequam à iluminação de espaços domésticos.
- As seguintes peças de reposição estão disponíveis durante, pelo menos, 7 anos após a descontinuação do modelo: termóstatos, sensores de temperatura, placas de circuito impressas, fontes de luz, pegas de porta, dobradiças de porta, tabuleiros e cestos. As juntas das portas estão disponíveis durante, pelo menos, 10 anos após a descontinuação do modelo. A duração pode ser mais longa no seu país. Para saber mais informações, visite o nosso website.

## 2.5 Manutenção e limpeza

### AVISO!

Risco de ferimentos ou danos no aparelho.

- Antes de qualquer acção de manutenção, desactive o aparelho e desligue a ficha da tomada eléctrica.
- Este aparelho contém hidrocarbonetos na sua unidade de arrefecimento A manutenção e o recarregamento só devem ser efectuados por uma pessoa qualificada.
- Inspeccione regularmente o escoamento do aparelho e limpe-o, se necessário. Se o orifício de escoamento estiver bloqueado, a água descongelada fica acumulada na parte inferior do aparelho.

## 2.6 Assistência técnica

- Para reparar o aparelho, contacte o Centro de Assistência Técnica Autorizado. Utilize apenas peças sobressalentes originais.
- Note que uma reparação própria ou não profissional pode ter consequências para a segurança e anular a garantia.

- Note que algumas destas peças de reposição só estão disponíveis para reparadores profissionais e que nem todas as peças de reposição são relevantes para todos os modelos.

## 2.7 Eliminação

### AVISO!

Risco de ferimentos ou asfixia.

- Desligue o aparelho da alimentação eléctrica.
- Corte o cabo de alimentação eléctrica e elimine-o.
- Remova a porta para evitar que crianças ou animais de estimação fiquem fechados no interior do aparelho.
- O circuito de refrigeração e os materiais de isolamento deste aparelho não prejudicam a camada de ozono.
- A espuma de isolamento contém gás inflamável. Contacte a sua autoridade municipal para saber como eliminar o aparelho correctamente.
- Não provoque danos na parte da unidade de arrefecimento que está próxima do permutador de calor.

# 3. INSTALAÇÃO

### AVISO!

Consulte os capítulos de Segurança.

### AVISO!

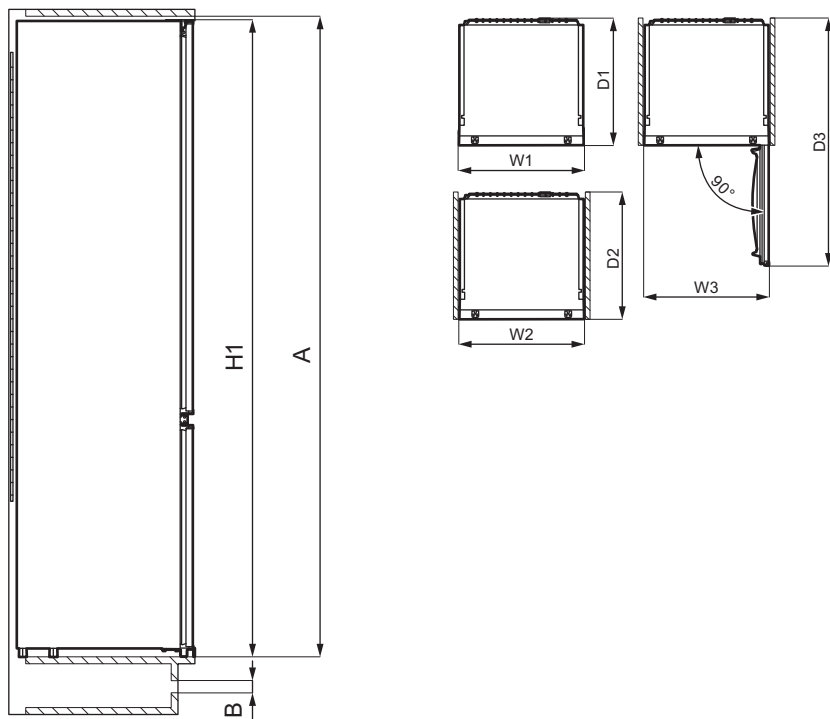
Consulte o documento de instruções de instalação para instalar o seu aparelho.



**⚠ AVISO!**

Fixe o aparelho de acordo com o documento de instruções de instalação para evitar um risco de instabilidade do aparelho.

### 3.1 Dimensões



#### Dimensões gerais <sup>1</sup>

|     |    |      |
|-----|----|------|
| H1  | mm | 1575 |
| W1* | mm | 548  |
| D1  | mm | 549  |

<sup>1</sup> a altura, largura e profundidade do aparelho sem o puxador

\* incluindo a largura das dobradiças inferiores (8 mm)

#### Espaço necessário em utilização <sup>2</sup>

|          |    |      |
|----------|----|------|
| H2 (A+B) | mm | 1616 |
| W2*      | mm | 548  |
| D2       | mm | 551  |
| A        | mm | 1580 |
| B        | mm | 36   |

<sup>2</sup> a altura, largura e profundidade do aparelho incluindo o puxador, mais o espaço

necessário para a livre circulação do ar de arrefecimento

\* incluindo a largura das dobradiças inferiores (8 mm)

#### Espaço geral necessário em utilização <sup>3</sup>

|          |    |      |
|----------|----|------|
| H3 (A+B) | mm | 1616 |
| W3*      | mm | 548  |
| D3       | mm | 1071 |

<sup>3</sup> a altura, largura e profundidade do aparelho incluindo o puxador, mais o espaço necessário para a livre circulação do ar de arrefecimento, mais o espaço necessário para permitir a abertura da porta no ângulo mínimo que permita a remoção de todo o equipamento do interior

\* incluindo a largura das dobradiças inferiores (8 mm)

### 3.2 Localização

Para garantir a melhor funcionalidade do aparelho, não deve instalá-lo num local com luz solar direta. Não instale o aparelho próximo de radiadores ou fogões, fornos ou placas, salvo especificação em contrário nas instruções de instalação.

Verificar se o ar circular livremente na parte de trás do armário.

Este aparelho deve ser instalado numa posição seca e bem ventilada no interior.

Este aparelho está previsto para ser usado numa temperatura ambiente entre 10°C a 43°C.



O funcionamento correto do aparelho é garantido apenas no intervalo de temperaturas especificado.



No caso de dúvidas sobre o posicionamento para instalação do aparelho, contactar o revendedor, o nosso serviço de apoio a clientes ou o Centro de Assistência Técnica Autorizado mais próximo.



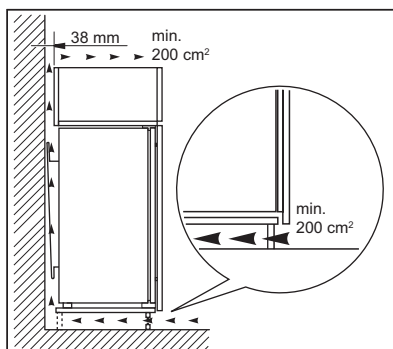
Deve haver espaço suficiente para permitir desligar o aparelho da corrente elétrica. A ficha deve estar facilmente acessível depois da instalação.

### 3.3 Ligação elétrica

- Antes de ligar, certifique-se de que a tensão e a frequência indicadas na placa de características correspondem à sua fonte de alimentação doméstica.
- O aparelho tem estar ligado à terra. A ficha do cabo de alimentação é fornecida com um contacto para este fim. Se a tomada de alimentação doméstica não estiver ligada à terra, ligue o aparelho a uma ligação à terra separada, em conformidade com os regulamentos em vigor, consultando um electricista qualificado.
- O fabricante declina toda a responsabilidade se as precauções de segurança acima não forem cumpridas.

### 3.4 Requisitos de ventilação

O fluxo de ar atrás do aparelho deve ser suficiente.



#### ⚠ CUIDADO!

Consulte as instruções de instalação para efetuar a instalação.

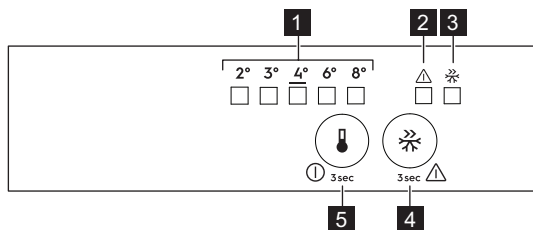
### 3.5 Reversibilidade das portas

Consulte o documento avulso com instruções sobre a instalação e reversibilidade da porta.

### CUIDADO!

Em qualquer etapa de reversão da porta, proteja o pavimento de riscos com um material durável.

## 4. PAINEL DE COMANDOS



- 1** LED indicador de temperatura
- 2** Luz de alarme
- 3** Indicador Frostmatic
- 4** Botão Frostmatic
- 5** Regulador da temperatura  
Botão LIGAR/DESLIGAR

### 4.1 Ligar

1. Introduza a ficha na tomada elétrica.
2. Toque no botão do regulador de temperatura se todos os indicadores LED estiverem apagados.

### 4.2 Desligar

Toque no botão do regulador de temperatura durante 3 segundos.  
Todos os indicadores ficam apagados.

### 4.3 Como regular a temperatura

Para utilizar o aparelho, toque no regulador da temperatura até que o LED correspondente à temperatura desejada se acenda. A seleção é progressiva e varia entre 2 °C e 8 °C. A regulação recomendada é de 4 °C.

1. Toque no regulador da temperatura . O indicador da temperatura atual pisca. Sempre que tocar no regulador da temperatura , a definição avança uma posição. O LED correspondente pisca durante algum tempo.

2. Toque no regulador da temperatura até selecionar a temperatura que pretende.



A temperatura selecionada vai ser alcançada dentro de 24 horas. Depois de um corte de energia, a temperatura definida permanece memorizada.

### 4.4 Frostmatic função

A função Frostmatic é utilizada para realizar pré-congelação e congelação rápida em sequência no compartimento do congelador. Esta função acelera a congelação de alimentos frescos e, ao mesmo tempo, impede que os alimentos já armazenados no compartimento do congelador aqueçam.



Para congelar alimentos frescos ative a função Frostmatic pelo menos, 24 horas antes de colocar os alimentos a congelar no compartimento congelador.

Para activar a função Frostmatic prima o botão Frostmatic . O indicador Frostmatic liga-se.



Esta função pára automaticamente após 52 horas.

É possível desactivar a função em qualquer momento premindo o botão Frostmatic novamente. A luz Frostmatic apaga-se.

### 4.5 Alarme de porta aberta

Se a porta o frigorífico ficar aberta durante aproximadamente 5 minutos, o som é ativado.

Durante o alarme, premir qualquer botão para silenciar o som. O som desliga-se automaticamente depois de cerca de uma hora para evitar incomodar.

O alarme é desativado depois de a porta ser fechada

### 4.6 Alarme de temperatura alta

Sempre que ocorra um aumento de temperatura no compartimento do congelador (por exemplo, devido a um corte de energia), a luz de alarme fica intermitente e é emitido um som.

Premir qualquer botão para desativar o som.

A luz de alarme continua a piscar até que as condições normais sejam restabelecidas.

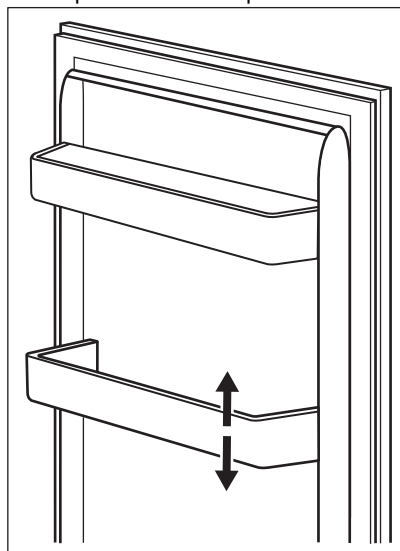
Se não premir um botão, o som desliga-se automaticamente depois de cerca de uma hora para evitar incomodar.

## 5. UTILIZAÇÃO DIÁRIA

### 5.1 Posicionar as prateleiras da porta

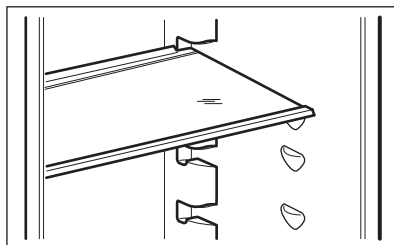
Para permitir a arrumação de embalagens de alimentos de diversos tamanhos, as prateleiras da porta podem ser colocadas a alturas diferentes.

1. Puxar gradualmente a prateleira para cima até sair.
2. Reposicionar como pretender.



### 5.2 Prateleiras amovíveis

As paredes do frigorífico possuem várias calhas que permitem posicionar as prateleiras conforme pretendido.



Não desloque a prateleira de vidro que cobre a gaveta de legumes, para garantir uma circulação de ar correcta.

### 5.3 Gaveta para legumes

Existe uma gaveta especial na parte inferior do aparelho adequada para o armazenamento de fruta e legumes.

### 5.4 Congelar alimentos frescos

Os compartimentos do congelador são adequados para congelar alimentos frescos e conservar alimentos congelados e ultracongelados a longo prazo.

Para congelar alimentos frescos ative a Frostmatic função pelo menos 24 horas antes de colocar os alimentos a congelar no compartimento do congelador.

Guarde os alimentos frescos uniformemente distribuídos na parte inferior do compartimento do congelador.

A quantidade máxima de alimentos que podem ser congelados sem acrescentar outros alimentos durante 24 horas está especificada na placa de classificação (um rótulo situado no interior do aparelho).

Quando o processo de congelação terminar, o aparelho regressa automaticamente à definição de temperatura anterior (consulte a "Função Frostmatic").



Nesta condição, a temperatura no interior do frigorífico deve mudar ligeiramente.

Para obter mais informações, consulte "Sugestões para congelar".

## 5.5 Armazenamento de alimentos congelados

Quando ativar o aparelho pela primeira vez ou após um período sem utilização, e antes

de colocar os produtos no compartimento, deixe o aparelho funcionar durante pelo menos 3 horas com a função Frostmatic ativada.

Mantenha os alimentos a mais de 15 mm da porta.

### CUIDADO!

Em caso de descongelação acidental, por exemplo, devido a uma falha de energia, se a energia faltar durante mais tempo do que o indicado na placa de classificação em "Tempo de autonomia", os alimentos descongelados têm de ser consumidos rapidamente ou cozinhados imediatamente, arrefecidos e novamente congelados. Consulte "Alarme de temperatura alta".

## 5.6 Descongelação

Os alimentos ultra congelados ou congelados, antes de serem consumidos, podem ser descongelados no frigorífico ou dentro de um saco plástico com água fria.

Esta operação depende do tempo disponível e do tipo de alimento. Peças pequenas podem ainda ser cozinhadas ainda congeladas.

# 6. SUGESTÕES E CONSELHOS

## 6.1 Sugestões para poupar energia

- Congelador: A configuração interna do aparelho é a que garante a utilização mais eficiente de energia.
- Frigorífico: A utilização mais eficiente da energia é garantida na configuração com as gavetas na parte inferior do aparelho e nas prateleiras uniformemente distribuídas. O posicionamento das caixas da porta não afeta o consumo de energia.
- Não abra a porta muitas vezes nem a deixe aberta mais tempo do que o necessário.
- Congelador: Quanto mais fria for a regulação da temperatura, mais alto é o consumo de energia.
- Frigorífico: Não regule a temperatura demasiado alta para poupar energia, a

menos que seja exigido pelas características dos alimentos.

- Se a temperatura ambiente for alta e o controlo de temperatura se encontrar na regulação de temperatura baixa com o aparelho completamente cheio, o compressor pode funcionar continuamente, causando a formação de gelo no evaporador. Neste caso, defina o controlo de temperatura para uma temperatura mais alta para permitir a descongelação automática e poupar energia desta forma.
- Garanta uma boa ventilação. Não tape as grelhas ou orifícios de ventilação.

## 6.2 Sugestões para congelar

- Ative a função Frostmatic pelo menos 24 horas antes de colocar os alimentos no interior do congelador.
- Antes de congelar, embalar e selar os alimentos frescos em: folha de alumínio, película plástica ou sacos, recipientes herméticos com tampa.
- Para uma congelação e descongelação mais eficientes, divida os alimentos em pequenas porções.
- Recomenda-se que coloque etiquetas e datas em todos os seus alimentos congelados. Isto irá ajudá-lo a identificar os alimentos e a saber quando devem ser consumidos antes da sua deterioração.
- Os alimentos devem ser frescos quando são congelados para preservar a boa qualidade. Especialmente fruta e legumes devem ser congelados depois da colheita para preservar todos os seus nutrientes.
- Não congele garrafas ou latas com líquidos, em particular bebidas que contenham dióxido de carbono - podem explodir durante a congelação.
- Não coloque alimentos quentes no congelador. Arrefeça à temperatura ambiente antes de os colocar no interior do compartimento.
- Para evitar a subida da temperatura de alimentos já congelados, não coloque alimentos frescos não congelados diretamente próximos daqueles. Coloque os alimentos à temperatura ambiente na parte do congelador onde não existam alimentos congelados.
- Não coma cubos de gelo, gelados com água ou gelados de gelo imediatamente após tirá-los do congelador. Risco de queimadura por frio.
- Não volte a congelar alimentos descongelados. Se os alimentos tiverem descongelado, cozinhe-os, arrefeça-os e, seguidamente, congele-os.

## 6.3 Sugestões para armazenamento de alimentos congelados

- O compartimento do congelador é o assinalado com .

- A regulação da temperatura média garante a boa preservação dos produtos alimentares congelados. A regulação de uma temperatura mais alta no interior do aparelho pode levar a uma duração mais curta.
- Todo o compartimento do congelador é adequado ao armazenamento de produtos alimentares congelados.
- Deixe espaço suficiente em torno dos alimentos para permitir que o ar circule livremente.
- Para um armazenamento adequado, consulte o rótulo da embalagem dos alimentos para ver a respetiva validade.
- É importante envolver os alimentos de forma a prevenir que água, humidade ou condensação entrem no interior.

## 6.4 Dicas para compras

Após as compras de mercearia:

- Garanta que a embalagem não está danificada - os alimentos poderiam estar deteriorados. Se a embalagem estiver inchada ou húmida, pode não ter sido armazenada nas condições ideais e a descongelação pode já ter sido iniciada.
- Para limitar o processo de descongelação, compre os produtos congelados no fim das suas compras e transporte-os num saco térmico e isolado.
- Coloque os alimentos congelados imediatamente no congelador depois de voltar da loja.
- Se os alimentos tiverem descongelado, mesmo que parcialmente, não os volte a congelar. Consuma-os o mais brevemente possível.
- Respeite a data de validade e a informação de armazenamento na embalagem.

## 6.5 Validade para o compartimento do congelador

| Tipo de alimento                              | Validade (meses) |
|---|------------------|
| Pão   | 3                |
| Fruta (exceto citrinos)                       | 6 - 12           |
| Legumes                                       | 8 - 10           |
| Restos sem carne                              | 1 - 2            |
| <b>Laticínios:</b>                            |                  |
| Manteiga                                      | 6 - 9            |
| Queijo mole (por exemplo, mozzarella)         | 3 - 4            |
| Queijo duro (por exemplo, parmesão, cheddar)  | 6                |
| <b>Marisco:</b>                               |                  |
| Peixe gordo (por exemplo, salmão, cavala)     | 2 - 3            |
| Peixe magro (por exemplo, bacalhau, linguado) | 4 - 6            |
| Camarão                                       | 12               |
| Amêijoas e mexilhões sem casca                | 3 - 4            |
| Peixe cozinhado                               | 1 - 2            |
| <b>Carne:</b>                                 |                  |
| Aves  | 9 - 12           |
| Vaca  | 6 - 12           |
| Porco   | 4 - 6            |
| Borrego                                       | 6 - 9            |
| Salsichas                                     | 1 - 2            |
| Presunto                                      | 1 - 2            |
| Restos com carne                              | 2 - 3            |


## 6.6 Sugestões para refrigeração de alimentos frescos

- A regulação de uma boa temperatura que assegura a preservação de alimentos frescos é uma temperatura igual ou inferior a +4°C.  
A regulação de uma temperatura mais alta no interior do aparelho pode levar a uma duração mais curta dos alimentos.
- Tape os alimentos com a embalagem para preservar a sua frescura e aroma.
- Utilize sempre recipientes fechados para líquidos e alimentos, para evitar sabores ou aromas no compartimento.
- Para evitar a contaminação cruzada entre alimentos cozinhados e crus, cubra os alimentos cozinhados e separe-os dos crus.
- Recomenda-se que descongele os alimentos no interior do frigorífico.
- Não coloque alimentos quentes no interior do aparelho. Certifique-se de que

arrefeceram à temperatura ambiente antes de os inserir.

- Para prevenir desperdício alimentar, o novo abastecimento de alimentos deve ser colocado sempre por trás do antigo.

## 6.7 Conselhos para a refrigeração de alimentos

- A gaveta de alimentos frescos é a indicada (na placa de características) com .
- Carne (todos os tipos): embale em embalagens adequadas e coloque na prateleira de vidro por cima da gaveta de legumes. A carne conserva-se por 1 ou 2 dias no máximo.
- Fruta e legumes: limpe cuidadosamente (eliminar a sujidade) e coloque numa gaveta especial (gaveta para legumes).
- Aconselha-se a não manter fruta exótica como bananas, mangas, papaias, etc., no frigorífico.

- Os legumes como tomates, batatas, cebolas e alho não devem ser mantidos no frigorífico.
- Manteiga e queijo: coloque num recipiente hermético ou embale em folha de alumínio ou sacos de políteno para excluir o máximo de ar possível.
- Garrafas: feche-as com uma tampa e coloque-as na prateleira de garrafas da

porta ou (se disponível) noutra prateleira de garrafas.

- Consulte sempre a data de validade dos produtos para saber quanto tempo os manter.

## 7. CUIDADOS E LIMPEZA

### AVISO!

Consulte os capítulos de Segurança.

### 7.1 Como limpar o interior

Antes de usar o aparelho pela primeira vez, o interior e todos os acessórios interiores devem ser lavados com água morna e sabão neutro, para remover o cheiro típico de um produto novo; secar muito bem.

### CUIDADO!

Não usar detergentes, pós abrasivos, cloro ou produtos de limpeza à base de óleos; este tipo de produtos danificam o acabamento.

### CUIDADO!

Os acessórios e as peças do aparelho não são adequados para lavagem em máquinas de lavar loiça.

### 7.2 Limpeza periódica

O equipamento tem de ser limpo regularmente:

1. Limpe o interior e os acessórios com água morna e um pouco de detergente neutro.
2. Verifique regularmente os vedantes da porta e limpe-os para garantir que estão limpos e sem resíduos.
3. Enxágue e seque cuidadosamente.

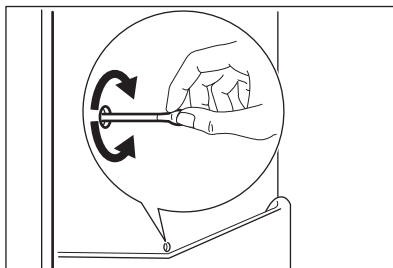
### 7.3 Descongelamento do frigorífico

O gelo é eliminado automaticamente do evaporador do compartimento do frigorífico durante a utilização normal. A água da

descongelamento é escoada através de uma calha para um recipiente especial na parte de trás do aparelho, sobre o compressor do motor, onde evapora.

É importante limpar periodicamente o orifício de escoamento da água da descongelamento, a meio do canal do compartimento do frigorífico, para evitar que a água transborde para a comida que se encontra no seu interior.

Para este efeito, utilize o dispositivo de limpeza de tubos fornecido com o aparelho.



### 7.4 Descongelamento do congelador

#### CUIDADO!

Nunca usar utensílios metálicos afiados para raspar o gelo do evaporador para não o danificar.

Não usar dispositivos mecânicos ou outros meios artificiais para acelerar o processo de descongelamento, para além dos recomendados pelo fabricante.





Cerca de 12 horas antes do descongelamento, baixar a temperatura para criar uma reserva de frio suficiente no caso de ocorrer uma interrupção no funcionamento.

Irá sempre formar-se uma determinada quantidade de gelo nas prateleiras do congelador e em torno do compartimento superior.

O congelador deve ser descongelado quando a camada de gelo atingir uma espessura de cerca de 3-5 mm.

1. Desligar o aparelho ou remover a ficha da tomada elétrica.
2. Retire qualquer alimento guardado e coloque-o num local fresco.

#### CUIDADO!

Um aumento da temperatura nas embalagens de alimentos congelados durante a descongelação pode reduzir o tempo de conservação considerado seguro. Não tocar nos alimentos congelados com as mãos molhadas. As mãos podem ficar coladas aos alimentos.

3. Deixar a porta aberta. Proteger o chão da água da descongelação com um pano ou um recipiente baixo.

4. Para acelerar o processo de descongelação, colocar uma panela com água quente no compartimento do congelador. Adicionalmente, remova os pedaços de gelo que se tenham partido antes do fim da descongelação.
5. Secar muito bem o interior quando a descongelação terminar.
6. Ligar o aparelho e fechar a porta.
7. Defina o regulador de temperatura para obter a frescura máxima e coloque o aparelho em funcionamento durante, pelo menos, três horas com esta definição.

Os alimentos podem ser novamente guardados no compartimento do congelador depois de passado este tempo.

### 7.5 Período de inatividade

Quando não pretender utilizar o aparelho durante bastante tempo, adopte as seguintes precauções:

1. Desligue o aparelho da alimentação elétrica.
2. Retire todos os alimentos.
3. Descongelar o aparelho.
4. Limpe o aparelho e todos os acessórios.
5. Deixe as portas abertas para evitar cheiros desagradáveis.

## 8. RESOLUÇÃO DE PROBLEMAS

#### AVISO!

Consulte os capítulos de Segurança.

### 8.1 O que fazer se...

| Problema                 | Causa possível   | Solução   |
|--------------------------|--|---|
| O aparelho não funciona. | O aparelho está desligado.                                 | Ligar o aparelho.   |
|                          | A ficha elétrica não está corretamente inserida na tomada. | Inserir corretamente a ficha na tomada elétrica.  |
|                          | Não há tensão na tomada elétrica.                          | Ligue um aparelho elétrico diferente à tomada elétrica. Contacte um electricista qualificado. |

| <b>Problema</b>   | <b>Causa possível</b>   | <b>Solução</b>  |
|---|---|---|
| O aparelho emite demasiado ruído.                                 | O aparelho não está apoiado corretamente.   | Verifique se o aparelho se mantém estável.                                    |
| O aviso acústico ou visual está ligado.                           | O aparelho foi ligado há pouco tempo.   | Consulte "Alarme de temperatura alta" ou "Alarme de porta aberta".            |
|   | A temperatura no aparelho está demasiado elevada.   | Consulte "Alarme de temperatura alta" ou "Alarme de porta aberta".            |
|   | A porta está aberta.  | Feche a porta.  |
| O compressor funciona continuamente.                              | A temperatura não está definida corretamente.   | Consulte o capítulo "Painel de comandos".                                     |
|   | Há demasiados alimentos guardados ao mesmo tempo.   | Aguardar algumas horas e verificar novamente a temperatura.                   |
|   | A temperatura ambiente está demasiado elevada.  | Consulte o capítulo "Instalação".   |
|   | Os alimentos guardados no aparelho estavam demasiado quentes.   | Deixar os alimentos arrefecer até à temperatura ambiente antes de os guardar. |
|   | A porta não fecha bem.  | Consulte a secção "Fechar a porta".   |
|   | A função Frostmatic está ligada.  | Consultar a secção "Função Frostmatic".                                       |
|   | O compressor não arranca imediatamente após o botão "Frostmatic" ser premido ou após uma alteração da regulação de temperatura. | O compressor começa a funcionar passado algum tempo.                          |
| A porta está desnivelada ou interfere com a grelha de ventilação. | O aparelho não está nivelado.   | Consulte as instruções de instalação.   |
| A porta não abre facilmente.                                      | Tentou reabrir a porta imediatamente após a fechar.   | Aguardar alguns segundos depois de fechar antes de reabrir da porta.          |
| A lâmpada não funciona.   | A lâmpada está em modo de espera.   | Fechar e abrir a porta.   |
|   | A luz está avariada.  | Contacte o Centro de Assistência Técnica Autorizado mais próximo.             |
| Demasiado gelo.   | A porta não está bem fechada.   | Consulte a secção "Fechar a porta".   |
|   | A junta está deformada ou suja.   | Consulte a secção "Fechar a porta".   |
|   | Os alimentos não estão bem embalados.   | Embalar melhor os alimentos.  |
|   | A temperatura não está definida corretamente.   | Consulte o capítulo "Painel de comandos".                                     |
|   | O aparelho está totalmente carregado mas regulado para a temperatura mais baixa.  | Definir uma temperatura mais alta. Consulte o capítulo "Painel de comandos".  |
|   | A temperatura no aparelho está definida demasiado baixa e a temperatura ambiente demasiado alta.                                | Definir uma temperatura mais alta. Consulte o capítulo "Painel de comandos".  |

| <b>Problema</b>   | <b>Causa possível</b>  | <b>Solução</b>  |
|---|--|---|
| Há água a escorrer na placa traseira do frigorífico.                | Durante o processo de descongelação automática, o gelo descongela na placa traseira.             | Isto está correto.  |
| Existe demasiada água condensada na parede traseira do frigorífico. | A porta foi aberta demasiadas vezes.   | Abriu a porta apenas quando é mesmo necessário.   |
|   | A porta não fecha totalmente.  | Verificar se a porta está totalmente fechada.   |
| Há água a escorrer no interior do frigorífico.                      | Os alimentos guardados não estão embalados.  | Coloque os alimentos em embalagens adequadas antes de os guardar no aparelho.   |
|   | Existem alimentos a impedir que a água escorra para o coletor da água.                           | Verificar se os alimentos não estão a tocar na placa traseira.  |
| Há água a escorrer para o chão.                                     | A saída da água está obstruída.  | Limpe a saída de água.  |
|   | A saída da água descongelada não está ligada ao tabuleiro de evaporação, por cima do compressor. | Encaixe a saída de água descongelada no tabuleiro de evaporação.  |
| Não é possível definir a temperatura.                               | A Frostmatic função ativada.   | Desative a função Frostmatic manualmente ou aguarde que a função se desative automaticamente para regular a temperatura. Consulte a secção da "função Frostmatic".                                  |
| A temperatura no aparelho está demasiado baixa/alta.                | A temperatura não está definida corretamente.  | Definir uma temperatura mais baixa/alta.  |
|   | A porta não está bem fechada.  | Consulte a secção "Fechar a porta".   |
|   | A temperatura dos alimentos é muito alta.  | Deixar arrefecer a temperatura dos alimentos até à temperatura ambiente antes de os guardar.  |
|   | Demasiados alimentos guardados ao mesmo tempo.   | Guardar menos alimentos ao mesmo tempo.   |
|   | A espessura do gelo é superior a 4-5 mm.   | Descongelar o aparelho.   |
|   | A porta foi aberta muitas vezes.   | Abriu a porta apenas se necessário.   |
|   | A função Frostmatic está ligada.   | Consultar a secção "Função Frostmatic".   |
|   | Não há circulação de ar frio no aparelho.  | Certifique-se de que existe circulação de ar frio no aparelho. Consulte o capítulo "Sugestões e conselhos".   |
| As luzes LED de temperatura estão intermitentes em simultâneo.      | Ocorreu um erro na medição da temperatura.   | Contacte o Centro de Assistência Técnica Autorizado mais próximo. O sistema de refrigeração irá continuar a manter os produtos alimentares frios, mas a regulação da temperatura não será possível. |



Se estes conselhos não resultarem, contacte o Centro de Assistência Técnica Autorizado mais próximo.

## 8.2 Substituir a lâmpada

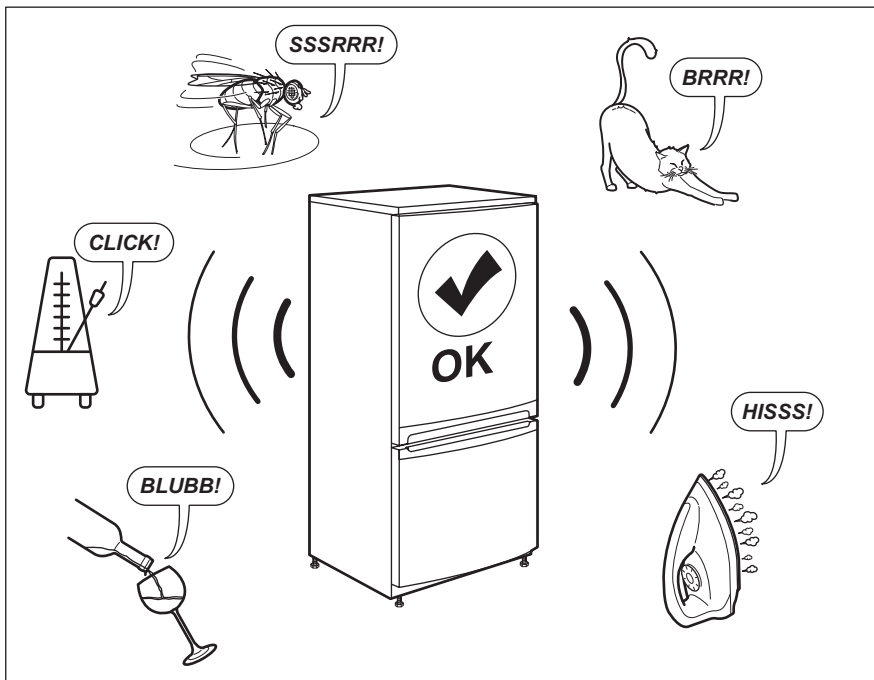
O aparelho está equipado com uma luz interior LED de longa duração.

Apenas a assistência técnica pode substituir o dispositivo de iluminação. Contacte um Centro de Assistência Técnica Autorizado.

## 8.3 Fechar a porta

1. Limpe as juntas da porta.
2. Se necessário, ajuste a porta. Consulte as instruções de instalação.
3. Se necessário, substitua as juntas da porta defeituosas. Contacte um Centro de Assistência Técnica Autorizado

# 9. RUÍDOS



# 10. INFORMAÇÃO TÉCNICA

As informações técnicas encontram-se na placa de características existente no lado interno do aparelho e na etiqueta de energia.

O código QR na etiqueta de energia fornecida com o aparelho disponibiliza-lhe uma ligação da web para a informação relacionada com o desempenho do aparelho na base de dados da EU EPREL. Mantenha

a etiqueta de energia para consulta juntamente com o manual do utilizador e todos os outros documentos disponibilizados com este aparelho.

É também possível encontrar a mesma informação na EPREL utilizando a ligação <https://eprel.ec.europa.eu> e o nome do

modelo e o número do produto que encontra na placa de características do aparelho.


Consulte a ligação [www.theenergylabel.eu](http://www.theenergylabel.eu) para informação detalhada sobre a etiqueta de energia.


## 11. INFORMAÇÃO PARA INSTITUTOS DE TESTE

A instalação e preparação do aparelho para qualquer verificação EcoDesign deve estar em conformidade com EN 62552 (EU). Os requisitos de ventilação, dimensões de encaixe e folgas traseiras mínimas deverão

ser conforme declarado neste Manual do Utilizador em "Instalação". Contacte o fabricante para quaisquer informações adicionais, incluindo planos de carga.

## 12. PREOCUPAÇÕES AMBIENTAIS

Recicle os materiais que apresentem o símbolo . Coloque a embalagem nos contentores indicados para reciclagem. Ajude a proteger o ambiente e a saúde pública através da reciclagem dos aparelhos eléctricos e electrónicos. Não elimine os

aparelhos que tenham o símbolo  juntamente com os resíduos domésticos. Coloque o produto num ponto de recolha para reciclagem local ou contacte as suas autoridades municipais.

# Le damos la bienvenida a AEG. Gracias por elegir nuestro aparato.



Obtener consejos, folletos, soluciones a problemas e información de servicio y reparación:  
[www.aeg.com/support](http://www.aeg.com/support)

Salvo modificaciones.

## CONTENIDO

|   |    |
|---|----|
| 1. INFORMACIÓN SOBRE SEGURIDAD.....             | 38 |
| 2. INSTRUCCIONES DE SEGURIDAD.....              | 40 |
| 3. INSTALACIÓN.....                             | 42 |
| 4. PANEL DE CONTROL.....                        | 45 |
| 5. USO DIARIO.....                              | 46 |
| 6. CONSEJOS.....                                | 47 |
| 7. CUIDADO Y LIMPIEZA.....                      | 50 |
| 8. SOLUCIÓN DE PROBLEMAS.....                   | 51 |
| 9. RUIDOS.....                                  | 55 |
| 10. DATOS TÉCNICOS.....                         | 55 |
| 11. INFORMACIÓN PARA INSTITUTOS DE PRUEBAS..... | 56 |
| 12. ASPECTOS MEDIOAMBIENTALES.....              | 56 |

## 1. ⚠ INFORMACIÓN SOBRE SEGURIDAD

Antes de instalar y utilizar el aparato, lea atentamente las instrucciones facilitadas. El fabricante no se hace responsable de lesiones o daños producidos como resultado de una instalación o un uso incorrectos. Conserve siempre estas instrucciones en lugar seguro y accesible para futuras consultas.

### 1.1 Seguridad de niños y personas vulnerables

- Este aparato puede ser utilizado por niños de 8 años en adelante y personas cuyas capacidades físicas, sensoriales o mentales estén disminuidas o que carezcan de la experiencia y conocimientos suficientes para manejarlo, siempre que cuenten con las instrucciones o la supervisión sobre el uso del electrodoméstico de forma segura y comprendan los riesgos. Los niños de 3 a 8 años y las personas con discapacidades muy extensas y complejas

pueden cargar y descargar el aparato siempre que hayan sido debidamente instruidos. Es necesario mantener alejados del aparato a los niños de menos de 3 años salvo que estén bajo supervisión continua.

- Es necesario vigilar a los niños para que no jueguen con el aparato.
- La limpieza y mantenimiento de usuario del producto no podrán ser realizados por niños sin supervisión.
- Mantenga todo el material de embalaje fuera del alcance de los niños y deséchelo de forma adecuada.

## **1.2 Instrucciones generales de seguridad**

- Este aparato está diseñado únicamente para almacenar alimentos y bebidas.
- Este aparato está diseñado para uso doméstico en interiores.
- Este aparato se puede utilizar en oficinas, habitaciones de hotel, habitaciones de Bed&Breakfast, casas de campo y otros alojamientos similares donde dicho uso no exceda (en promedio) los niveles de uso doméstico.
- Para evitar la contaminación alimentaria, respete las siguientes instrucciones:
  - no abra la puerta durante largos periodos de tiempo;
  - limpie regularmente las superficies que pueden entrar en contacto con los alimentos y los sistemas de drenaje accesibles;
  - guarde la carne y el pescado crudos en recipientes adecuados en el frigorífico, de manera que no estén en contacto con otros alimentos ni goteen sobre ellos.
- **ADVERTENCIA:** Mantenga libres de obstrucciones las aberturas de ventilación del alojamiento del aparato o de la estructura empotrada.
- **ADVERTENCIA:** No utilice dispositivos mecánicos u otros medios para acelerar el proceso de descongelación, excepto los recomendados por el fabricante.
- **ADVERTENCIA:** No dañe el circuito de refrigerante.

- **ADVERTENCIA:** No utilice aparatos eléctricos dentro de los compartimentos de almacenamiento de alimentos del aparato, a menos que sean del tipo recomendado por el fabricante.
- No utilice agua pulverizada ni vapor para limpiar el aparato.
- Limpie el aparato con un paño suave humedecido. Utilice solo detergentes neutros. No utilice productos abrasivos, estropajos duros, disolventes ni objetos de metal.
- Cuando el aparato esté vacío durante un largo período, apáguelo, descongélelo, límpielo, séquelo y deje la puerta abierta para evitar que se desarrolle moho en el interior del aparato.
- No almacene sustancias explosivas tales como latas de aerosol con un propulsor inflamable en este aparato.
- Si el cable de alimentación sufre algún daño, el fabricante, su servicio técnico autorizado o un profesional tendrán que cambiarlo para evitar riesgos.

## 2. INSTRUCCIONES DE SEGURIDAD

### 2.1 Instalación

#### **ADVERTENCIA!**

Solo un técnico cualificado puede instalar el aparato.

- Retire todo el embalaje.
- No instale ni utilice un aparato dañado.
- No utilice el aparato antes de instalarlo en la estructura empotrada por motivos de seguridad.
- Siga las instrucciones de instalación suministradas con el aparato.
- Tenga cuidado al mover el aparato, porque es pesado. Utilice siempre guantes de protección y calzado cerrado.
- Asegúrese de que el aire pueda circular alrededor del aparato.
- En la primera instalación otras invertir el sentido de apertura de la puerta, espere al menos 4 horas antes de conectar el aparato a la alimentación eléctrica. Esto es para permitir que el aceite regrese al compresor.
- Desenchufe siempre el aparato antes de llevar a cabo cualquier operación, por ejemplo cambiar el sentido de apertura de la puerta.
- No instale el aparato cerca de radiadores, cocinas, hornos o placas de cocción, a menos que se especifique lo contrario en las instrucciones de instalación.
- No exponga el aparato a la lluvia.
- No instale el aparato en lugares con luz solar directa.
- No instale este aparato en áreas excesivamente húmedas o frías.
- Cuando mueva el aparato, levántelo por el borde delantero para evitar rayar el suelo.
- El aparato contiene una bolsa de desecante. No se trata de un juguete. No es un alimento. No olvide desecharlo inmediatamente.



## 2.2 Conexión eléctrica

### ADVERTENCIA!

Riesgo de incendios y descargas eléctricas.

### ADVERTENCIA!

Al colocar el producto, asegúrese de que el cable de alimentación no queda atrapado o doblado.

### ADVERTENCIA!

No utilice adaptadores múltiples ni cables prolongadores.

- El aparato debe conectarse a tierra.
- Asegúrese de que los parámetros de la placa de características son compatibles con los valores eléctricos del suministro eléctrico.
- Utilice siempre una toma con aislamiento de conexión a tierra correctamente instalada.
- Asegúrese de no provocar daños en los componentes eléctricos (p. ej., enchufe, cable de alimentación, compresor). Póngase en contacto con el Centro de servicio autorizado o un electricista para cambiar los componentes eléctricos.
- El cable de alimentación debe permanecer por debajo del nivel del enchufe.
- Conecte el enchufe a la toma de corriente únicamente cuando haya terminado la instalación. Asegúrese de tener acceso al enchufe del suministro de red una vez finalizada la instalación.
- No desconecte el aparato tirando del cable de conexión a la red. Tire siempre del enchufe.

## 2.3 Uso

### ADVERTENCIA!

Existe riesgo de lesiones, quemaduras, descargas eléctricas o incendios.



El aparato contiene un gas inflamable, isobutano (R600a), un gas natural con alto grado de compatibilidad medioambiental.

Tenga cuidado para no dañar el circuito de refrigerante que contiene isobutano.

- No cambie las especificaciones de este aparato.
- Está estrictamente prohibido usar el producto incorporado de forma autónoma.
- No utilice otros aparatos eléctricos (como máquinas de hacer helados) dentro de aparatos de refrigeración, salvo que el fabricante haya autorizado su utilización.
- Si se daña el circuito de refrigerante, asegúrese de que no haya llamas ni fuentes de ignición en la sala. Ventile la sala.
- No deje que los objetos calientes toquen las partes de plástico del aparato.
- No coloque refrescos en el congelador. De esta forma se creará presión en el contenedor de bebidas.
- No almacene gases ni líquidos inflamables en el aparato.
- No coloque productos inflamables o artículos mojados con productos inflamables dentro, cerca o sobre el aparato.
- No toque el compresor ni el condensador. Están calientes.
- No retire ni toque elementos del compartimento del congelador si sus manos están mojadas o húmedas.
- No vuelva a congelar los alimentos que se hayan descongelado.
- Siga las instrucciones del envase de los alimentos congelados.
- Envuelva los alimentos en cualquier material adecuado antes de ponerlos en el congelador.
- No permita que los alimentos entren en contacto con las paredes interiores de los compartimentos del aparato.

## 2.4 Iluminación interna

### ADVERTENCIA!

Riesgo de descarga eléctrica.

- Este producto contiene una o más fuentes de luz con clase de eficiencia energética G.
- En cuanto a la(s) bombilla(s) de este producto y las de repuesto vendidas por separado: Estas bombillas están destinadas a soportar condiciones físicas

extremas en los aparatos domésticos, como la temperatura, la vibración, la humedad, o están destinadas a señalar información sobre el estado de funcionamiento del aparato. No están destinadas a utilizarse en otras aplicaciones y no son adecuadas para la iluminación de estancias domésticas.

## 2.5 Mantenimiento y limpieza

### **ADVERTENCIA!**

Podría sufrir lesiones o dañar el aparato.

- Antes de proceder con el mantenimiento, apague el aparato y desconecte el enchufe de la red.
- Este equipo contiene hidrocarburos en la unidad de refrigeración. Solo una persona cualificada debe realizar el mantenimiento y la recarga de la unidad.
- Examine periódicamente el desagüe del aparato y límpielo si fuera necesario. Si el desagüe se bloquea, el agua descongelada se acumulará en la base del aparato.

## 2.6 Asistencia técnica

- Para reparar el aparato, póngase en contacto con el centro de servicio autorizado. Utilice solamente piezas de recambio originales.
- Tenga en cuenta que la autorreparación o la reparación no profesional puede tener consecuencias de seguridad y podría anular la garantía.
- Los siguientes repuestos están disponibles al menos durante 7 años

después de que el modelo se haya retirado del mercado: termostatos, sensores de temperatura, placas de circuito impreso, fuentes de luz, manijas de puertas, bisagras de puertas, bandejas y cestas. Las juntas de las puertas están disponibles al menos durante 10 años tras la retirada del modelo. La duración puede ser mayor en su país. Visite nuestro sitio web para obtener más información.

- Tenga en cuenta que algunas de estas piezas de recambio solo están disponibles para los reparadores profesionales, y que no todas las piezas de recambio son relevantes para todos los modelos.

## 2.7 Desecho

### **ADVERTENCIA!**

Existe riesgo de lesiones o asfixia.

- Desconecte el aparato de la red.
- Corte el cable de conexión a la red y deséchelo.
- Retire la puerta para evitar que los niños y las mascotas queden encerrados en el aparato.
- El circuito del refrigerante y los materiales aislantes de este aparato no dañan la capa de ozono.
- La espuma aislante contiene gas inflamable. Póngase en contacto con las autoridades locales para saber cómo desechar correctamente el aparato.
- No dañe la parte de la unidad de refrigeración que está cerca del intercambiador de calor.

# 3. INSTALACIÓN

### **ADVERTENCIA!**

Consulte los capítulos sobre seguridad.

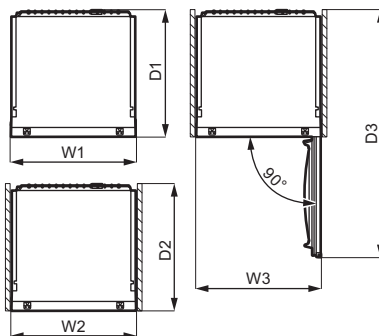
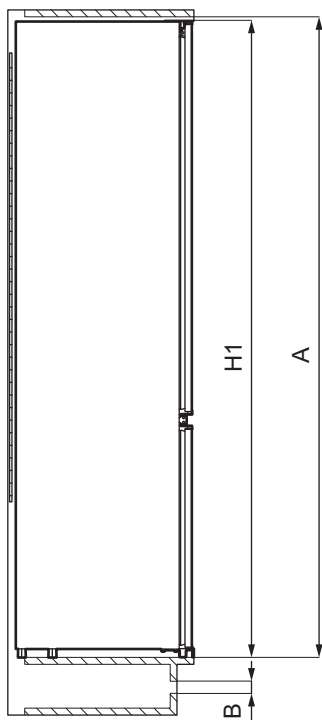
### **ADVERTENCIA!**

Consulte el documento de instrucciones de instalación para instalar su aparato.

### **ADVERTENCIA!**

Fije el aparato de acuerdo con las instrucciones de instalación para evitar el riesgo de inestabilidad.

### 3.1 Dimensiones



#### Dimensiones generales <sup>1</sup>

|     |    |      |
|-----|----|------|
| H1  | mm | 1575 |
| W1* | mm | 548  |
| D1  | mm | 549  |

<sup>1</sup> la altura, anchura y profundidad del aparato sin el asa

\* incluido el ancho de las bisagras inferiores (8 mm)

#### Espacio necesario en uso <sup>2</sup>

|          |    |      |
|----------|----|------|
| H2 (A+B) | mm | 1616 |
| W2*      | mm | 548  |
| D2       | mm | 551  |

#### Espacio necesario en uso <sup>2</sup>

|   |    |      |
|---|----|------|
| A | mm | 1580 |
| B | mm | 36   |

<sup>2</sup> la altura, anchura y profundidad del aparato, incluyendo la manija, más el espacio necesario para la libre circulación del aire de refrigeración

\* incluido el ancho de las bisagras inferiores (8 mm)

#### Espacio total necesario en uso <sup>3</sup>

|          |    |      |
|----------|----|------|
| H3 (A+B) | mm | 1616 |
| W3*      | mm | 548  |

### Espacio total necesario en uso <sup>3</sup>

|    |    |      |
|----|----|------|
| D3 | mm | 1071 |
|----|----|------|

<sup>3</sup> la altura, anchura y profundidad del aparato, incluido el mango, más el espacio necesario para la libre circulación del aire de refrigeración, más el espacio necesario para permitir la apertura de la puerta hasta el ángulo mínimo que permita la extracción de todo el equipo interno

\* incluido el ancho de las bisagras inferiores (8 mm)

## 3.2 Ubicación

Para garantizar el mejor funcionamiento del aparato, no debe instalarlo en las proximidades de la fuente de calor (horno, estufas, radiadores, cocinas o fogones) ni en un lugar con luz solar directa. No instale el aparato cerca de radiadores, cocinas, hornos o placas de cocción, a menos que se especifique lo contrario en las instrucciones de instalación.

Asegúrese de que el aire pueda circular libremente alrededor de la parte posterior del armario.

Este aparato debe instalarse en una ubicación interior seca y bien ventilada.

Este aparato está destinado a ser utilizado a una temperatura ambiente que oscila entre 10°C y 43°C.



Solo se puede garantizar el correcto funcionamiento del aparato dentro del rango de temperatura especificado.



Si tiene cualquier duda respecto al lugar de instalación del aparato, consulte al vendedor, a nuestro servicio de atención al cliente o al centro de servicio autorizado más cercano.



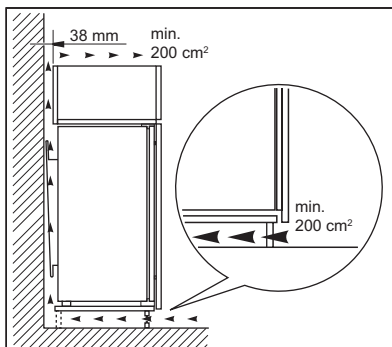
Puede que en algún momento sea necesario desconectar el aparato de la toma de corriente. Por lo que el enchufe debe quedar accesible tras la instalación del aparato.

## 3.3 Conexión eléctrica

- Antes de enchufarlo, asegúrese de que la tensión y la frecuencia indicadas en la placa de características se correspondan con la fuente de alimentación doméstica.
- El aparato debe estar conectado a tierra. El enchufe del cable de alimentación se suministra con un contacto para este fin. Si la toma de corriente doméstica no está conectada a tierra, conecte el aparato a una toma de tierra independiente de acuerdo con la normativa vigente, con el asesoramiento de un electricista cualificado.
- El fabricante declina toda responsabilidad si no se respetan las precauciones de seguridad anteriores.

## 3.4 Requisitos de ventilación

El flujo de aire detrás del aparato debe ser suficiente.



### ⚠ PRECAUCIÓN!

Consulte las instrucciones para realizar la instalación.

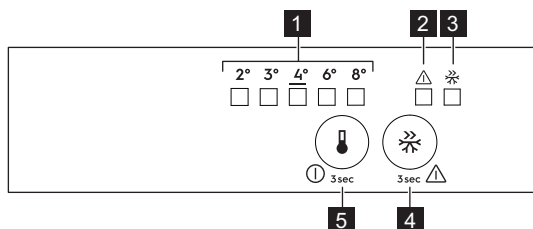
### 3.5 Cambio del sentido de apertura de la puerta

Consulte el documento separado con instrucciones de instalación y de inversión de la puerta.

#### **⚠ PRECAUCIÓN!**

En todas las fases del cambio de sentido de la puerta, proteja la puerta de arañazos con un material resistente.

## 4. PANEL DE CONTROL



- 1** Indicador LED de temperatura
- 2** Luz de alarma
- 3** Indicador Frostmatic
- 4** Botón Frostmatic
- 5** Regulador de temperatura  
Botón de encendido/apagado

### 4.1 Encendido

1. Introduzca el enchufe en la toma de pared.
2. Toque el botón del regulador de temperatura si todos los LED están apagados.

### 4.2 Apagado

Siga tocando el botón del regulador de temperatura durante 3 segundos. Todos los indicadores se apagan.

### 4.3 Regulación de temperatura

Para utilizar el aparato, toque el regulador de temperatura hasta que se encienda el LED correspondiente a la temperatura que desee. La selección es progresiva, oscilando entre 2 °C y 8 °C. El ajuste recomendado es de 4 °C.

1. Toque el regulador de temperatura . El indicador de temperatura actual parpadea. Cada vez que se toca el regulador de temperatura , el ajuste se mueve una

posición. El LED correspondiente parpadea un momento.

2. Toque el regulador de temperatura hasta que se seleccione la temperatura deseada.



La temperatura ajustada se alcanza en un plazo de 24 horas. Después de un corte del suministro eléctrico, la temperatura ajustada permanece almacenada.

### 4.4 Función Frostmatic

La función Frostmatic se utiliza para realizar la precongelación y la congelación rápida en secuencia en el compartimento del congelador. Esta función acelera la congelación de alimentos frescos e impide que se calienten los alimentos ya almacenados en el compartimento congelador.



Para congelar alimentos frescos, active la función Frostmatic al menos 24 horas antes de introducir los alimentos para completar la precongelación.

Para activar la función Frostmatic, pulse el botón Frostmatic. Se enciende el indicador Frostmatic.



La función se detiene automáticamente después de 52 horas.

La función se puede desactivar en cualquier momento pulsando de nuevo el botón Frostmatic. Se apaga el indicador Frostmatic.

### 4.5 Alarma de puerta abierta

Si la puerta del frigorífico se deja abierta durante aproximadamente 5 minutos, el sonido se activa.

Durante la alarma, el sonido se puede desactivar pulsando cualquier botón. El sonido se apaga automáticamente después de aproximadamente una hora para evitar molestias.

La alarma se desactiva después de cerrar la puerta.

### 4.6 Alarma de temperatura alta

Cuando se produce un aumento de la temperatura en el compartimento congelador (por ejemplo, debido a un corte de suministro eléctrico previo), la luz de alarma parpadea y el sonido se activa.

Para desactivar la señal acústica, pulse cualquier tecla.

La luz de alarma sigue parpadeando hasta que se restablecen las condiciones normales.

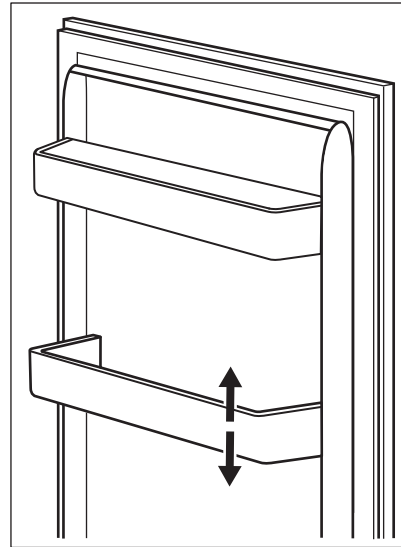
Si no se pulsa ningún botón, el sonido se apaga automáticamente después de aproximadamente una hora para evitar molestias.

## 5. USO DIARIO

### 5.1 Colocación de los estantes de la puerta

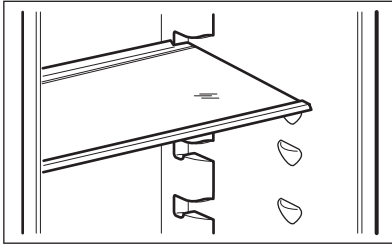
Para permitir el almacenamiento de paquetes de alimentos de varios tamaños, los estantes de las puertas se pueden colocar a diferentes alturas.

1. Tire gradualmente del estante hacia arriba hasta que se suelte.
2. Reposición según sea necesario.



### 5.2 Estantes móviles

Las paredes del frigorífico cuentan con una serie de guías para colocar los estantes del modo que se prefiera.



No coloque el estante de vidrio por encima del cajón de verduras para no impedir la correcta circulación del aire.

### 5.3 Cajón para verduras

En la parte inferior del aparato hay un cajón especial para guardar frutas y verduras.

### 5.4 Congelación de alimentos frescos

El compartimento del congelador es adecuado para congelar alimentos frescos y conservar a largo plazo los alimentos congelados y ultracongelados.

Para congelar alimentos frescos, active la función Frostmatic al menos 24 horas antes de introducir los alimentos a congelar en el compartimento congelador.

Guarde los alimentos frescos distribuidos uniformemente en la parte inferior del compartimento congelador.

La cantidad máxima de alimentos que pueden congelarse sin añadir otros alimentos frescos durante 24 horas, se indica en la placa de datos técnicos (una etiqueta situada en el interior del aparato).

Cuando haya finalizado el proceso de congelación, el aparato vuelve automáticamente al ajuste de temperatura anterior (consulte "Función Frostmatic").



En esta condición, la temperatura dentro del frigorífico puede cambiar ligeramente.

Para obtener más información, consulte "Sugerencias para congelar".

### 5.5 Almacenamiento de alimentos congelados

Al activar un aparato por primera vez o después de un periodo sin uso, déjelo en marcha al menos durante 3 horas antes de colocar productos en el compartimento con la función Frostmatic encendida.

Todos los alimentos deben estar como mínimo a 15 mm de la puerta.



#### PRECAUCIÓN!

En caso de que se produzca una descongelación accidental, por ejemplo, por un corte del suministro eléctrico, si la interrupción ha sido más prolongada que el valor indicado en la placa de características bajo el "tiempo de elevación", los alimentos descongelados se deben consumir rápidamente o cocinar de inmediato y luego volverse a congelar. Consulte "Alarma de temperatura alta".

### 5.6 Descongelación

Los alimentos ultracongelados o congelados, antes de consumirlos, pueden descongelarse en el frigorífico o dentro de una bolsa de plástico bajo agua fría.

Esta operación depende del tiempo disponible y del tipo de alimento. Los trozos pequeños pueden incluso cocinarse aún congelados.

## 6. CONSEJOS

### 6.1 Consejos para ahorrar energía

- Congelador: La configuración interna del aparato es la que garantiza el uso más eficiente de la energía.

- Frigorífico: Se garantiza el consumo más eficiente de energía en la configuración con los cajones en la parte inferior del aparato y los estantes distribuidos

uniformemente. La posición de los contenedores de la puerta no afecta al consumo de energía.


- No abra la puerta con frecuencia ni la deje abierta más tiempo del necesario.
- Congelador: Cuanto más fría sea la temperatura ajustada, mayor será el consumo de energía.
- Frigorífico: No fije una temperatura demasiado alta para ahorrar energía, a menos que lo requieran las características del alimento.
- Si la temperatura ambiente es elevada y el control de temperatura se ajusta a baja temperatura y el aparato está totalmente cargado, el compresor puede funcionar de manera continua, provocando la formación de escarcha o hielo en el evaporador. En tal caso, ajuste el control de temperatura hacia una temperatura más elevada para permitir la descongelación automática y ahorrar energía.
- Asegure una buena ventilación. No cubra las rejillas o los orificios de ventilación.

## 6.2 Sugerencias para congelar

- Active la función Frostmatic al menos 24 horas antes de introducir los alimentos en el compartimento congelador.
- Antes de congelar envuelva y selle los alimentos frescos en: papel de aluminio, film o bolsas de plástico, recipientes herméticos con tapa.
- Para congelar y descongelar con más eficacia, divida la comida en porciones pequeñas.
- Se recomienda poner etiquetas y fechas en todos sus alimentos congelados. Esto ayudará a identificar los alimentos y a saber cuándo deben utilizarse antes de su deterioro.
- Los alimentos deben ser frescos al congelarlos para preservar la buena calidad. Especialmente las frutas y verduras deben ser congeladas después de cosecharlos para preservar todos sus nutrientes.
- No congele las botellas o latas con líquidos, en particular las bebidas que contienen dióxido de carbono, ya que pueden explotar durante la congelación.

- No coloque alimentos calientes en el compartimento del congelador. Enfríelos a temperatura ambiente antes de colocarlos dentro del compartimento.
- Para evitar aumentos en la temperatura de comida ya congelada, no coloque comida no congelada justo al lado. Coloque los alimentos a temperatura ambiente en la parte del compartimento del congelador donde no hay alimentos congelados.
- No coma cubitos de hielo, sorbetes o helados inmediatamente después de sacarlos del congelador. Existe riesgo de quemaduras.
- No vuelva a congelar los alimentos descongelados. Si la comida se ha descongelado, cocínala, enfríela y luego congélela.

## 6.3 Consejos para el almacenamiento de alimentos congelados

- El compartimento congelador es el marcado con .
- El ajuste de temperatura medio garantiza una buena conservación de los alimentos congelados. Una temperatura más alta en el interior del aparato puede reducir la vida útil.
- Todo el compartimento congelador es adecuado para el almacenamiento de alimentos congelados.
- Deje suficiente espacio alrededor de los alimentos para permitir que el aire circule libremente.
- Para un almacenamiento adecuado, consulte la etiqueta de los envases de los alimentos para ver su vida útil.
- Es importante envolver los alimentos de tal manera que se evite que el agua, la humedad o la condensación entren en su interior.

## 6.4 Consejos de compra

Después de la compra:

- Asegúrese de que el envase no esté dañado - los alimentos podrían estar deteriorados. Si el paquete está hinchado o mojado, es posible que no se haya almacenado en condiciones óptimas y que la descongelación ya haya comenzado.



- Para limitar el proceso de descongelación, compre los productos congelados al final de su compra en el supermercado y téngalos en una bolsa térmica y aislada.
- Ponga los alimentos congelados inmediatamente en el congelador después de volver de la tienda.
- Si la comida se ha descongelado aunque sea parcialmente, no la vuelva a congelar. Se debe consumir lo antes posible.
- Respete la fecha de caducidad y la información de almacenamiento del paquete.


## 6.5 Vida útil en el congelador

| Tipo de alimento                        | Vida útil (meses) |
|---|-------------------|
| Pan                                     | 3                 |
| Frutas (excepto cítricos)               | 6 - 12            |
| Verduras                                | 8 - 10            |
| Sobras sin carne                        | 1 - 2             |
| <b>Lácteos:</b>                         |                   |
| Mantequilla                             | 6 - 9             |
| Queso blando (p. ej. mozzarella)        | 3 - 4             |
| Queso duro (p. ej. parmesano, cheddar)  | 6                 |
| <b>Marisco:</b>                         |                   |
| Pescado graso (p. ej. salmón, caballa)  | 2 - 3             |
| Pescado magro (p. ej. bacalao, platija) | 4 - 6             |
| Langostinos                             | 12                |
| Almejas y mejillones desconchados       | 3 - 4             |
| Pescado cocinado                        | 1 - 2             |
| <b>Carne:</b>                           |                   |
| Aves                                    | 9 - 12            |
| Vacuno                                  | 6 - 12            |
| Cerdo                                   | 4 - 6             |
| Cordero                                 | 6 - 9             |
| Salchichas                              | 1 - 2             |
| Jamón                                   | 1 - 2             |
| Sobras con carne                        | 2 - 3             |

## 6.6 Consejos para refrigeración de alimentos frescos

- Un buen ajuste de temperatura que asegure la conservación de los alimentos frescos es una temperatura menor o igual a +4°C. Una temperatura más alta en el interior del aparato puede reducir la vida útil de los alimentos.
- Cubra el alimento con el envase para preservar su frescura y aroma.
- Utilice siempre recipientes cerrados para líquidos y para alimentos, para evitar sabores u olores en el compartimento.
- Para evitar la contaminación cruzada entre alimentos cocidos y crudos, cubra la comida cocinada y sepárela de la cruda.
- Se recomienda descongelar los alimentos dentro de la nevera.
- No coloque alimentos calientes dentro del aparato. Asegúrese de que se hayan enfriado a temperatura ambiente antes de introducirlos.
- Para evitar el desperdicio de alimentos, los alimentos más recientes deben colocarse siempre detrás de los viejos.

## 6.7 Consejos para la refrigeración de alimentos

- El compartimento de alimentos frescos es el marcado (en la placa de características) con .
- Carne (cualquier variedad): guárdela en un envoltorio adecuado y colóquela en el estante de vidrio, sobre el cajón de las verduras. Almacene la carne durante un máximo de 1-2 días.
- Frutas y verduras: límpielas a fondo (elimine la suciedad) y colóquelas en un cajón especial (cajón para verduras).
- Es aconsejable no guardar en el frigorífico las frutas exóticas como plátanos, mangos, papayas, etc.
- Las verduras como tomates, patatas, cebollas y ajos no deben guardarse en el frigorífico.
- Queso y mantequilla: colóquelo en un recipiente hermético, o envuélvalo en papel de aluminio o en bolsas de polietileno para eliminar todo el aire posible.
- Botellas: ciérrelas con un tapón y colóquelas en el estante para botellas de la puerta o en el botellero (si dispone de él).
- Consulte siempre la fecha de caducidad de los productos para saber cuánto tiempo debe conservarlos.

## 7. CUIDADO Y LIMPIEZA

### ADVERTENCIA!

Consulte los capítulos sobre seguridad.

### 7.1 Limpieza del interior

Antes de utilizar el aparato por primera vez, lave el interior y todos los accesorios internos con agua templada y un jabón neutro para eliminar el típico olor de un producto nuevo y a continuación seque bien.

### PRECAUCIÓN!

No utilice detergentes, polvos abrasivos ni limpiadores a base de cloro o aceite, ya que podrían dañar el acabado.

### PRECAUCIÓN!

Los accesorios y las piezas del aparato no deben lavarse en lavavajillas.

### 7.2 Limpieza periódica

El equipo debe limpiarse de forma regular:

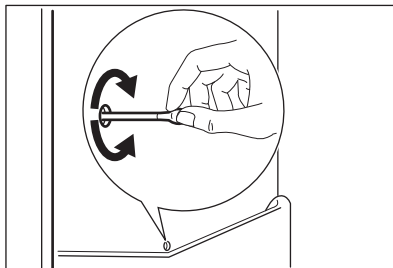
1. Limpie el interior y los accesorios con agua templada y un jabón neutro.
2. Revise y limpie periódicamente las juntas de la puerta para mantenerlas limpias y sin restos.
3. Aclare y seque a fondo.

### 7.3 Descongelación del frigorífico

La escarcha se elimina automáticamente del evaporador del compartimento frigorífico durante el uso normal. El agua de descongelación sale a través de un canal a un recipiente especial en la parte posterior del aparato, sobre el compresor del motor, donde se evapora.

Es importante limpiar, de forma periódica, el orificio de drenaje del agua de descongelación en el medio del canal del compartimiento del frigorífico para evitar que el agua se desborde y gotee sobre los alimentos del interior.

Utilice para ello la varilla limpiadora incluida con el aparato.



## 7.4 Descongelación del congelador

### PRECAUCIÓN!

No utilice herramientas metálicas afiladas para raspar la escarcha del evaporador, ya que podría dañarlo. No utilice dispositivos mecánicos ni medios artificiales para acelerar el proceso de descongelación, excepto los recomendados por el fabricante.



Unas 12 horas antes de realizar la descongelación, ajuste una temperatura más baja con el fin de acumular frío suficiente en caso de una interrupción del funcionamiento.

Siempre se formará cierta cantidad de escarcha en los estantes del congelador y alrededor del compartimento superior.

Descongela el congelador cuando la capa de escarcha alcance un grosor de unos 3-5 mm.

1. Apague el aparato o desconecte el enchufe de la toma de corriente.
2. Retire cualquier alimento almacenado y póngalo en un lugar fresco.

### PRECAUCIÓN!

El aumento de la temperatura de los paquetes de alimentos congelados durante la descongelación puede acortar su tiempo de almacenamiento. No toque los alimentos congelados con las manos mojadas. Podrían congelarse al contacto con los alimentos.

3. Deje la puerta abierta. Proteja el suelo del agua de la descongelación p. ej., con un paño o recipiente plano.
4. Para acelerar el proceso de descongelación, coloque un recipiente de agua tibia en el compartimento congelador. Debes retirar además los trozos de hielo que se desprendan antes de que finalice la descongelación.
5. Cuando la descongelación haya terminado, seque a fondo el interior del aparato.
6. Encienda el aparato y cierre la puerta.
7. Ajuste el regulador de temperatura para obtener el máximo frío y haga funcionar el aparato durante al menos 3 horas con dicho ajuste.

Solo después de este tiempo vuelva a poner la comida en el congelador.

## 7.5 Periodos sin funcionamiento

Si el aparato no se utiliza durante un tiempo prolongado, tome las siguientes precauciones

1. Desconecte el aparato del suministro eléctrico.
2. Retire todos los alimentos.
3. Descongele el aparato.
4. Limpie el aparato y todos los accesorios.
5. Deje las puertas abiertas para evitar olores desagradables.

## 8. SOLUCIÓN DE PROBLEMAS

### ADVERTENCIA!

Consulte los capítulos sobre seguridad.

## 8.1 Qué hacer si...

| Problema  | Posible causa   | Solución   |
|---|---|--|
| El aparato no funciona.   | El aparato está apagado.  | Encienda el aparato.   |
|   | El enchufe no está bien conectado a la toma de corriente.                 | Conecte el aparato a la toma de corriente correctamente.   |
| El aparato hace ruido.  | No hay tensión en la toma de corriente.                                   | Conecte un aparato diferente a la de corriente. Póngase en contacto con un electricista cualificado. |
|   | El aparato no está bien apoyado.  | Compruebe que los soportes del aparato están estables.   |
| La alarma audible o visual está activada.   | El armario se ha encendido hace poco.                                     | Consulte "Alarma de temperatura alta" o "Alarma de puerta abierta".                                  |
|   | La temperatura del aparato es demasiado alta.                             | Consulte "Alarma de temperatura alta" o "Alarma de puerta abierta".                                  |
|   | La puerta se queda abierta.   | Cierre la puerta.  |
| El compresor funciona continuamente.  | La temperatura se ha ajustado de manera incorrecta.                       | Consulte el capítulo "Panel de control".   |
|   | Se han introducido muchos alimentos al mismo tiempo.                      | Espere unas horas y vuelva a comprobar la temperatura.   |
|   | La temperatura ambiente es demasiado alta.                                | Consulte el capítulo "Instalación".  |
|   | Los alimentos introducidos en el aparato estaban demasiado calientes.     | Deje que los alimentos se enfríen a temperatura ambiente antes de guardarlos.                        |
|   | La puerta no está bien cerrada.   | Consulte la sección "Cierre de la puerta".   |
| El compresor no se pone en marcha inmediatamente después de pulsar "Frostmatic", o tras cambiar la temperatura. | La función Frostmatic está activada.                                      | Consulte la sección "Función Frostmatic".  |
|   | El compresor se pone en marcha al cabo de cierto tiempo.                  | Esto es normal, no se ha producido ningún error.   |
| La puerta está mal alineada o interfiere con la rejilla de ventilación.   | El aparato no está nivelado.  | Consulte las instrucciones de instalación.   |
| La puerta no se abre fácilmente.  | Ha intentado volver a abrir la puerta inmediatamente después de cerrarla. | Espere unos segundos entre el cierre y la reapertura de la puerta.                                   |
| La bombilla no funciona.  | La bombilla está en modo de espera.                                       | Cierre y abra la puerta.   |
|   | La bombilla es defectuosa.  | Póngase en contacto con el servicio técnico autorizado más cercano.                                  |
| Hay demasiada escarcha y hielo.   | La puerta no está bien cerrada.   | Consulte la sección "Cierre de la puerta".   |

| <b>Problema</b>   | <b>Posible causa</b>  | <b>Solución</b>   |
|---|---|---|
|   | La junta de la puerta está sucia o deformada.   | Consulte la sección "Cierre de la puerta".  |
|   | Los alimentos no están bien envueltos.  | Envuelva mejor los productos.   |
|   | La temperatura se ha ajustado de manera incorrecta.   | Consulte el capítulo "Panel de control".  |
|   | El aparato está completamente cargado y ajustado a la temperatura más baja.                                   | Seleccione una temperatura más alta. Consulte el capítulo "Panel de control".   |
|   | La temperatura ajustada en el aparato es demasiado baja y la temperatura ambiente demasiado alta.             | Seleccione una temperatura más alta. Consulte el capítulo "Panel de control".   |
| El agua fluye por la placa posterior del frigorífico.                     | Durante el proceso de descongelación automática, la escarcha se derrite en la placa posterior.                | Es correcto.  |
| Hay demasiada agua de condensación en la pared posterior del frigorífico. | La puerta se abre con demasiada frecuencia.   | Abra la puerta solo cuando sea necesario.   |
|   | La puerta no se cierra completamente.   | Asegúrese de que la puerta está cerrada completamente.  |
|   | Los alimentos guardados no están envueltos correctamente.   | Envuelva los alimentos correctamente antes de guardarlos en el aparato.   |
| El agua fluye por el interior del frigorífico.                            | Los productos impiden que el agua fluya al colector de agua.  | Asegúrese de que los alimentos no tocan la placa posterior.   |
|   | La salida de agua está obstruida.   | Limpie la salida de agua.   |
| El agua fluye por el suelo.   | La salida de agua de descongelación no está conectada a la bandeja de evaporación situada sobre el compresor. | Acople la salida de agua de descongelación a la bandeja de evaporación.   |
| No se puede ajustar la temperatura.                                       | La función Frostmatic está activada.  | Apague manualmente la función Frostmatic, o espere hasta que la función se desactive automáticamente antes de ajustar la temperatura. Consulte la sección "Función Frostmatic". |
| La temperatura del aparato es demasiado baja/alta.                        | La temperatura no se ha ajustado correctamente.   | Seleccione una temperatura más alta/más baja.   |
|   | La puerta no está bien cerrada.   | Consulte la sección "Cierre de la puerta".  |
|   | La temperatura de los productos es demasiado alta.  | Deje que la temperatura de los alimentos descienda a la temperatura ambiente antes de guardarlos.   |
|   | Se han guardado muchos alimentos al mismo tiempo.   | Guarde menos alimentos al mismo tiempo.   |

| Problema  | Posible causa                                     | Solución  |
|---|---|---|
|   | El grosor de la escarcha es superior a 4-5 mm.    | Descongele el aparato.  |
|   | La puerta se ha abierto con frecuencia.           | Abra la puerta sólo si es necesario.  |
|   | La función Frostmatic está activada.              | Consulte la sección "Función Frostmatic".   |
|   | No hay circulación de aire frío en el aparato.    | Asegúrese de que el aire frío circula libremente en el aparato. Consulte el capítulo "Consejos".  |
| Los LED de ajuste de temperatura parpadean al mismo tiempo. | Se ha producido un error al medir la temperatura. | Póngase en contacto con el centro de servicio técnico más cercano. El sistema de refrigeración seguirá manteniendo fríos los alimentos, pero no podrá ajustar la temperatura. |



Si el consejo anterior no ofrece resultados, llame al servicio técnico autorizado más cercano.

## 8.2 Cambio de la bombilla

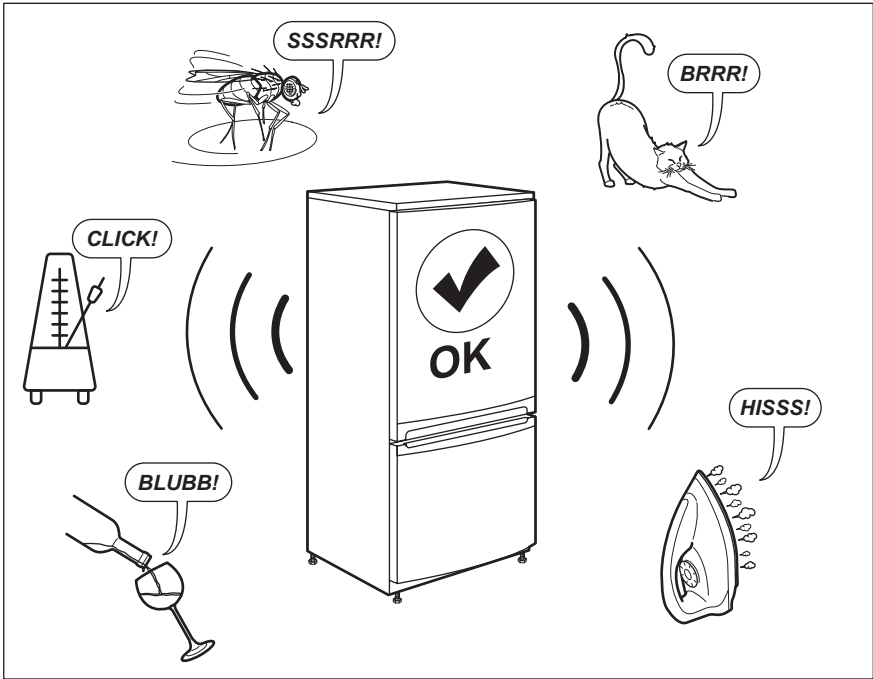
El aparato está equipado con una luz LED interior de larga duración.

Solo se permite al servicio técnico sustituir el dispositivo de luz. Póngase en contacto con el centro de servicio técnico autorizado.

## 8.3 Cierre de la puerta

1. Limpie las juntas de la puerta.
2. Si es necesario, ajuste la puerta. Consulte las instrucciones de instalación.
3. Si es necesario, cambie las juntas defectuosas de la puerta. Póngase en contacto con el servicio técnico autorizado.

## 9. RUIDOS



## 10. DATOS TÉCNICOS

La información técnica se encuentra en la placa de datos técnicos situada en el interior del aparato y en la etiqueta de consumo energético.

El código QR de la etiqueta energética suministrada con el aparato proporciona un enlace web a la información relacionada con el rendimiento del aparato en la base de datos EPREL de la UE. Guarde la etiqueta energética como referencia junto con el manual de usuario y todos los demás documentos que se proporcionan con este aparato.

También puede encontrar la misma información en EPREL accediendo desde el enlace <https://eprel.ec.europa.eu> e introduciendo el nombre del modelo y el número de producto que se encuentran en la placa de datos técnicos del aparato.


Consulte el enlace [www.theenergylabel.eu](http://www.theenergylabel.eu) para obtener información detallada sobre la etiqueta energética.


## 11. INFORMACIÓN PARA INSTITUTOS DE PRUEBAS

La instalación y la preparación del aparato para cualquier verificación de EcoDesign deberá cumplir con EN 62552 (EU). Los requisitos de ventilación, las dimensiones de los huecos y las separaciones mínimas traseras serán los indicados en este manual

de usuario en "Instalación". Por favor, póngase en contacto con el fabricante para cualquier otra información adicional, incluyendo los planos de carga.

## 12. ASPECTOS MEDIOAMBIENTALES

Recicle los materiales con el símbolo . Coloque el material de embalaje en los contenedores adecuados para su reciclaje. Ayude a proteger el medio ambiente y la salud pública, así como a reciclar residuos de aparatos eléctricos y electrónicos. No

deseche los aparatos marcados con el símbolo  junto con los residuos domésticos. Lleve el producto a su centro de reciclaje local o póngase en contacto con su oficina municipal.









**aeg.com**

222382654-A-502023



**CE**